

HG/Z 120 A-S

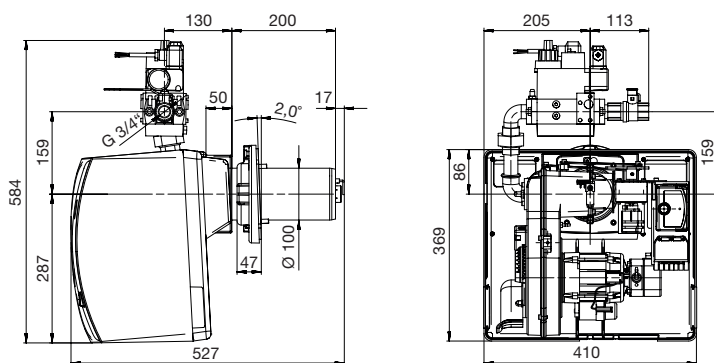
Brûleur gaz



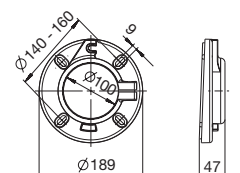
- Brûleur en version mono-étagée ou à 2 étages
- Version à faible NOx
- Contrôle du mélange gaz/air
- Chauffe au gaz automatique régulée par un microcontrôleur
- Ventilateur haute puissance
- HGZ avec vanne d'arrêt d'air entraînée par un servomoteur automatique
- HL en option avec vanne d'arrêt d'air entraînée par un servomoteur automatique
- Électrode d'ionisation pour le contrôle de la flamme
- Tension nominale 230 V~50 Hz
- Dimensions du pack (LxLxH): 42,5 x 48,5 x 59,5 cm
- Poids: 27,5 kg

Caractéristiques techniques

Tous les chiffres en mm



Modèle	Type de gaz	Pression min. d'écoulement du gaz	Raccordement de gaz	Puissance	Mode de régulation
HG 120 AL-E-S	gaz naturel	20 hPa	R 3/4	50 - 120 kW	une allure
HGZ 120 AL-E-S	gaz naturel	20 hPa	R 3/4	50 - 120 kW	deux allures



Programme des brûleurs

Brûleurs fioul

Modèle	Puissance	Débit de fioul	Mode de régulation	Version avec adaptateur ventouse	Préchauffage	Soufflante haute puissance	Contrôle de la flamme	Puissance du moteur	Polluants réduits	Alignement (horizontal/vertical)
HLM 35 G	8 - 36 kW	0,7 - 3,0 kg/h	modulant	50 mm	oui	commandé par le couple	Détecteur flamme	90 W	oui	h/v
HL 40 E-S	16 - 35 kW	1,3 - 3,0 kg/h	une allure	50 / 80 mm	oui	oui	Photo-résistance	90 W	oui	h/v
HLZ 45 A/BV	10 - 90 kW	0,8 - 7,6 kg/h	deux allures	50 mm	oui	commandé par le couple	Détecteur flamme	90 W	oui	h/v
HL 60 A/B	16 - 65 kW	1,3 - 5,5 kg/h	une allure	50 / 80 mm	possible	oui	Photo-résistance	90 W	non	h/v
HL 60 E/F-S	16 - 65 kW	1,3 - 5,5 kg/h	une allure	50 / 80 mm	oui	oui	Photo-résistance	90 W	oui	h/v
HL 60 G/I/K-S	12 - 32 kW	1,0 - 2,7 kg/h	une allure	50 / 80 mm	oui	oui	Détecteur flamme	180 W	oui	h/v
HL 60 N/P-S	31 - 45 kW	2,6 - 3,8 kg/h	une allure	50 / 80 mm	oui	oui	Détecteur flamme	180 W	oui	h/v
HL/Z 120 A-S/B	47 - 140 kW	4,0 - 12,0 kg/h	une allure / deux allures	aucune	oui	oui	Photo-résistance	180 W	non	h/v
HL 120 C/D/E-S	30 - 60 kW	2,5 - 5,1 kg/h	une allure	aucune	oui	oui	Détecteur flamme	180 W	oui	h/v
HL 85 A/B	16 - 65 kW	1,3 - 5,5 kg/h	une allure	aucune	oui	non	Photo-résistance	180 W	non	h/v

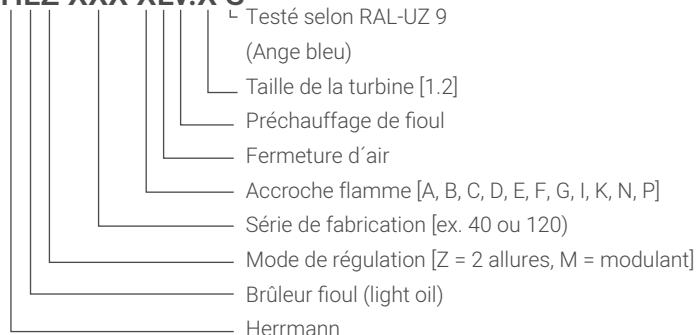
Brûleur gaz

Modèle	Puissance	Branchement au gaz	Mode de régulation	Pression min. d'écoulement du gaz	Type de gaz	Puissance du moteur	Soufflante haute puissance	Version avec adaptateur ventouse
HG/Z 120 A-S	50 - 120 kW	R 3/4	une allure / ou deux allures	20 hPa	Gaz naturel	180 W	oui	non
HG 75 A-E/B-E	23 - 90 kW	R 1/2, R 3/4	une allure	20 hPa	Gaz naturel	180 W	non	non
HG 75 C-F/D-F	23 - 90 kW	R 1/2, R 3/4	une allure	50 hPa	Gaz liquide	180 W	non	non

Code de modèle

Brûleur fioul

HLZ XXX XLV.X-S



Brûleur gaz

HGZ XXX XL.X-X-S

