

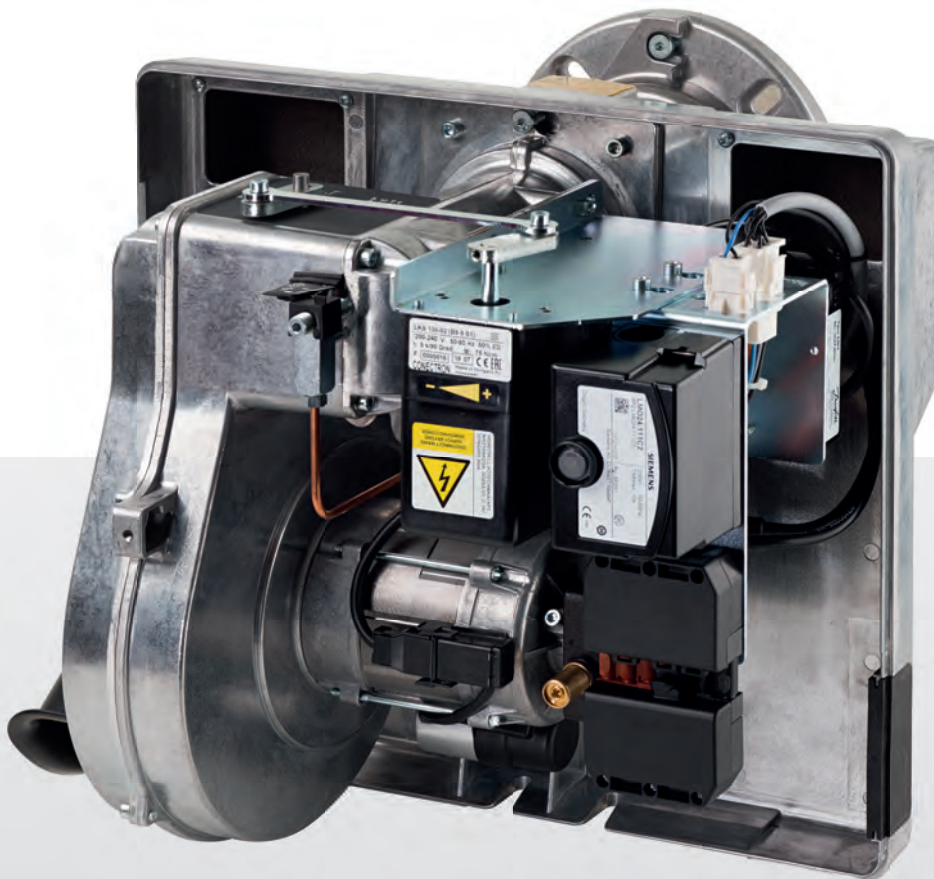
HL 120 A-S/B

Ölbrenner / Oil burner / Brûleur fioul

DE: Technische Information, Montage- und Betriebsanleitung

EN: Technical information, Assembly and operating instructions

FR: Caractéristiques techniques, Instructions de montage et de service

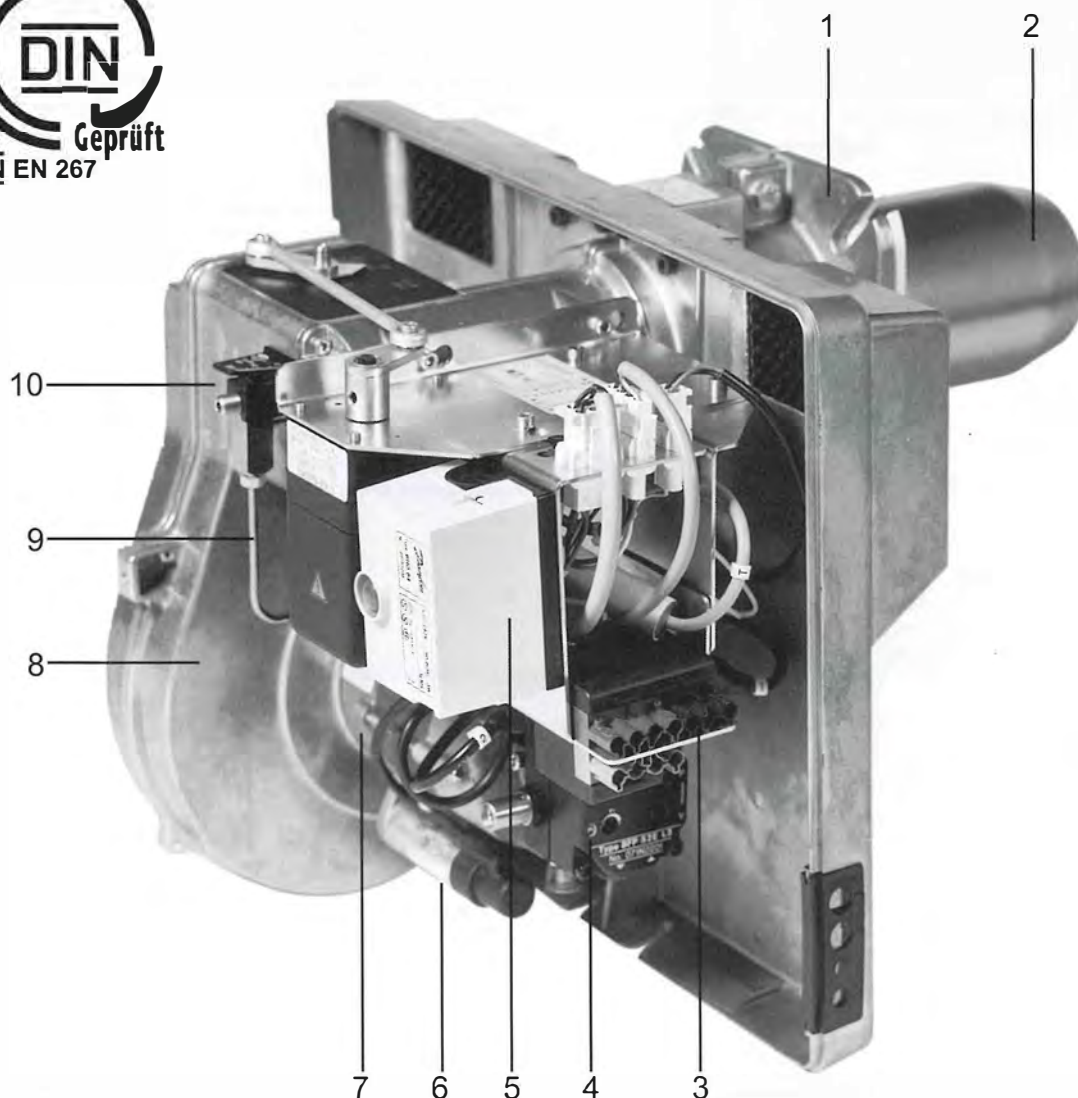


HL 120 A/B...S Ölbrenner

HL 120 A/B...S Oil burner

HL 120 A/B...S Brûleur à fioul

Montage- und Betriebsanleitung
 Assembly and operating instructions
 Instructions de montage et de service



1 Brennerflansch	1 Burner flange	1 Bride
2 Brennerrohr	2 Burner pipe	2 Tube de brûleur
3 Anschlußstecker 7-polig	3 Connection plug 7-pole	3 Fiche de raccordement 7-pôles
4 Ölpumpe	4 Oil pump	4 Pompe à fioul
5 Ölfeuerungsautomat	5 Automatic oil firing unit	5 Dispositif d'allumage automatique
6 Kondensator	6 Capacitor	6 Condensateur
7 Motor	7 Motor	7 Moteur
8 Brennergehäuse	8 Burner case	8 Carter du brûleur
9 Öldruckleitung	9 Oil pressure line	9 Conduite de refoulement de fioul
10 Stellschraube	10 Setscrew	10 Vis de réglage

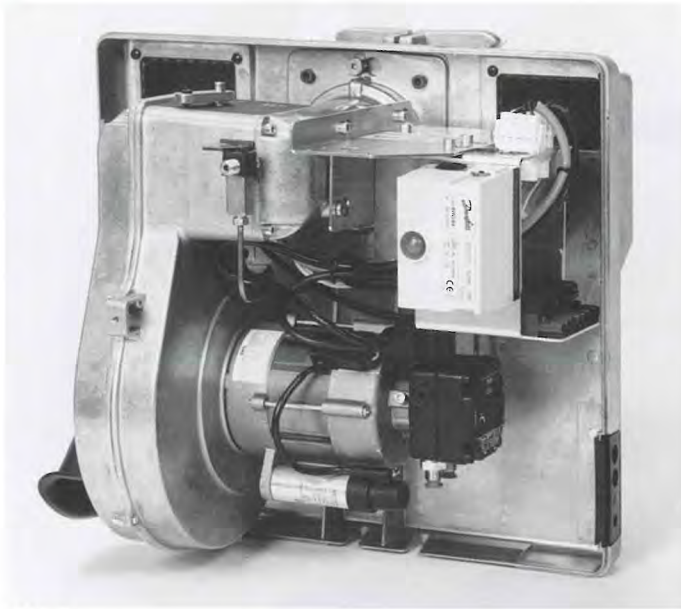


Abb. 1
Fig. 1
Fig. 1

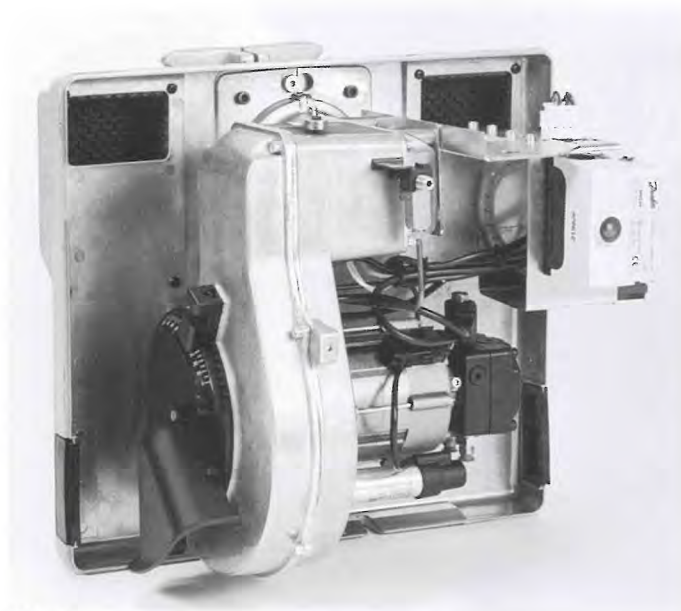


Abb. 2
Fig. 2
Fig. 2



Abb. 3
Fig. 3
Fig. 3

Sehr geehrter Kunde,

Wir freuen uns, daß Sie sich für unser Brennerfabrikat entschieden haben. Wir sind der Überzeugung, daß Ihre Entscheidung richtig war. Sie besitzen einen Markenölbrenner, der unter Verwendung erstklassiger Brennerkomponenten gefertigt wurde. Jeder Brenner wird bei einer sorgfältigen Endkontrolle unter betriebsähnlichen Bedingungen geprüft. Sollte sich dennoch ein Fehler eingeschlichen haben, was nach menschlichem Ermessen nie 100%ig ausgeschlossen werden kann, so lassen Sie uns dies bitte sofort wissen. Wir werden alles tun, um schnellstens im Rahmen unserer einjährigen Werksgarantie das kostenlose Ersatzteil zu liefern. Sie haben auf alle Brennerbauteile (außer Düse) 1 Jahr Werksgarantie (siehe beiliegende Garantiekarte).

Diese Montage- und Betriebsanleitung enthält alle technischen Informationen für die Montage, Einregulierung und Wartung des Brenners. Wir empfehlen die Montage, Inbetriebnahme, Einregulierung und Wartung durch einen Fachmann ausführen zu lassen. Die jedem Brenner beigegepackte Bedienungsanleitung muß gemäß DIN 4755 an sichtbarer Stelle im Heizraum aufgehängt und unbedingt vom Betreiber der Ölfeuerungsanlage sorgfältig gelesen werden. Lassen Sie sich auch von Ihrem Installateur bei der Übergabe der Anlage von der Funktion und der Bedienung des Brenners unterrichten. Um über viele Jahre einen energiesparenden und emissionsarmen Betrieb zu gewährleisten, sollten Sie, wie auch in DIN 4755 empfohlen, Ihre Ölfeuerungsanlage mindestens einmal im Jahr durch einen Fachmann warten lassen; am besten im Rahmen eines Wartungsvertrages. Wir wünschen Ihnen mit Ihrem neuen Ölbrenner einen energiesparenden, umweltfreundlichen und störungsfreien Betrieb.

Mit freundlicher Empfehlung
Herrmann GmbH u. Co.
Liststr. 8
71336 Waiblingen
Tel. 0 71 51 / 9 89 28 - 0
Fax 0 71 51 / 9 89 28 - 49

Inhaltsverzeichnis

1	Technische Daten	4
1.1	Brennerleistung	4
1.2	Zulassung	4
1.3	Arbeitsfeld	4
1.4	Brennstoff	4
1.5	Elektrische Daten	4
1.6	Brennermaße	4
1.7	Typenschlüssel	6
1.8	Serienmäßiger Lieferumfang	6
1.9	Brennerkomponenten	6
2	Montage	6
2.1	Anschlußmaße	6
2.2	Montage des Brenners	8
2.3	Serviceposition	8
2.4	Montage der Düse	8
2.5	Düsentabelle	8
2.6	Feuerraum-Mindestabmessungen	8
2.7	Ölversorgung	10
2.8	Ölleitungen-Dimensionen	10
2.9	Ölanschluß am Brenner	10
2.10	Elektroanschluß	12
2.11	Allgemeine Kontrollen	12
3	Inbetriebnahme	12
3.1	Einregulierung des Brenners	14
3.2	Kaminzug	14
3.3	Verbrennungsluft	14
3.4	Rußzahl	14
3.5	Öldruck	16
3.6	Abgasverluste	16
3.7	Abschluß und Sicherheitsprüfung	18
3.8	Schornstein	18
3.9	Abgasthermometer	18
3.10	Betriebsstundenzähler	18
3.11	Heizölzähler	18

Dear Customer,

we are very pleased that you have chosen one of our burners. We are sure that your decision was correct. You are now the owner of a quality oil burner which was manufactured using first-class burner components. Each burner is subjected to a careful final inspection under typical operating conditions. Although everything humanly possible is undertaken to ensure that all burners are in perfect working condition upon leaving our factory, the eventuality of an error occurring cannot be excluded to 100 %. In the unlikely event of there being something wrong with your burner please contact us immediately. We will do everything to supply you immediately and free-of-charge with the necessary spare part under our the terms of one year works' guarantee. You have a one year works' guarantee on all burner components (excl. nozzle) (see attached guarantee card).

These installation and operating instructions contain all the technical information for installing, adjusting and servicing the burner. We recommend that installation, start-up, adjustments and maintenance be carried out by a qualified technician. The operating instructions enclosed with each burner must be hung up in a visible position in the heating room and read carefully by the operator of the oil firing system without fail. Have the installer inform you about the function and the operation of the burner when it is installed. Have your oil-firing system inspected at least once a year by a specialist, as recommended by DIN 4755, to ensure that you enjoy years of energy-saving and low-emission operation; best of all, as part of a maintenance agreement. We would like to wish you many years of low-energy, environmentally friendly and trouble-free service with your new oil burner.

Yours sincerely,

Herrmann GmbH u. Co.

Liststr. 8

D-71336 Waiblingen

Tel.: ++49 (0) 71 51 / 9 89 28 - 0

Fax: ++49 (0) 71 51 / 9 89 28 - 49

Contents

1	Technical details	5
1.1	Burner specifications	5
1.2	Certification	5
1.3	Operating range	5
1.4	Fuel	5
1.5	Electrical rating	5
1.6	Burner dimensions	5
1.7	Model coding	7
1.8	Standard equipment	7
1.9	Burner components	7
2	Installation	7
2.1	Connection dimensions	7
2.2	Installing the burner	9
2.3	Service position	9
2.4	Installing the nozzle	9
2.5	Nozzle table	9
2.6	Firing chamber minimum dimensions	9
2.7	Oil supply	11
2.8	Oil line dimensions	11
2.9	Oil connection on burner	11
2.10	Electrical connections	13
2.11	General checks	13
3	Startup	13
3.1	Regulating the burner	15
3.2	Flue draught	15
3.3	Combustion air	15
3.4	Smoke spot number	15
3.5	Oil pressure	17
3.6	Exhaust loss	17
3.7	Completion and safety test	19
3.8	Chimney	19
3.9	Exhaust thermometer	19
3.10	Operating hours meter	19
3.11	Heating oil meter	19

Cher client,

nous sommes heureux que vous ayez choisi notre marque de brûleurs. Nous sommes persuadés que votre décision était la bonne. Vous possédez un brûleur de marque fabriqué avec des composants de très grande qualité. Chaque brûleur subit un contrôle final très soigneux dans des conditions identiques à son utilisation normale. S'il devait cependant receler un défaut, qu'il est humainement impossible d'exclure à 100 %, veuillez nous le faire savoir immédiatement. Nous ferons tout notre possible pour vous livrer au plus vite la pièce de rechange gratuite dans le cadre de notre garantie d'usine d'un an. Vous bénéficiez d'une garantie d'usine d'un an sur tous les éléments du brûleur (à l'exception du gicleur) (voir carte de garantie jointe).

Cette notice de montage et d'utilisation contient toutes les informations techniques nécessaires au montage, au réglage et à la maintenance du brûleur. Nous recommandons de faire effectuer le montage, la mise en service, le réglage et la maintenance par un chauffagiste. Conformément à DIN 4755, la notice d'utilisation jointe à chaque brûleur doit être accrochée en un endroit visible de la chaufferie et l'utilisateur du chauffage au fioul doit impérativement la lire attentivement.

Demandez également à votre installateur de vous expliquer le fonctionnement et l'utilisation du brûleur lors de sa remise. Afin de garantir un fonctionnement économe en énergie et à faible taux d'émissions durant de nombreuses années, il convient de faire entretenir au moins une fois par an votre installation par un chauffagiste, comme le recommande également DIN 4755, de préférence dans le cadre d'un contrat d'entretien. Nous vous souhaitons une utilisation économe en énergie, non polluante et sans panne de votre brûleur au fioul.

Cordiales salutations

Herrmann GmbH u. Co.

Liststr. 8

71336 Waiblingen

Tél.: ++49 (0) 71 51 / 9 89 28 - 0

Fax.: ++49 (0) 71 51 / 9 89 28 - 49

Sommaire

1	Caractéristiques techniques	5
1.1	Puissance du brûleur	5
1.2	Homologation	5
1.3	Plage de travail	5
1.4	Combustible	5
1.5	Caractéristiques électriques	5
1.6	Dimensions du brûleur	5
1.7	Code du type	5
1.8	Etendue de la livraison de série	5
1.9	Composants du brûleur	5
2	Montage	7
2.1	Dimensions de raccordement	7
2.2	Montage du brûleur	9
2.3	Position d'entretien	9
2.4	Montage de la buse	9
2.5	Tableau des buses	9
2.6	Dimensions minimales de la chambre de combustion	9
2.7	Alimentation du fioul	11
2.8	Dimensions des conduites de fioul	11
2.9	Raccordement du fioul au brûleur	11
2.10	Branchement électrique	13
2.11	Contrôle généraux	13
3	Mise en service	13
3.1	Réglage du brûleur	15
3.2	Tirage de la cheminée	15
3.3	Air de combustion	15
3.4	Indice de noircissement	15
3.5	Pression du fioul	17
3.6	Dépense par gaz de fumée	17
3.7	Fin des mesures et contrôle de sécurité	19
3.8	Cheminée	19
3.9	Thermomètre pour les gaz de fumée	19
3.10	Compteur horaire de fonctionnement	19
3.11	Compteur de fioul	19

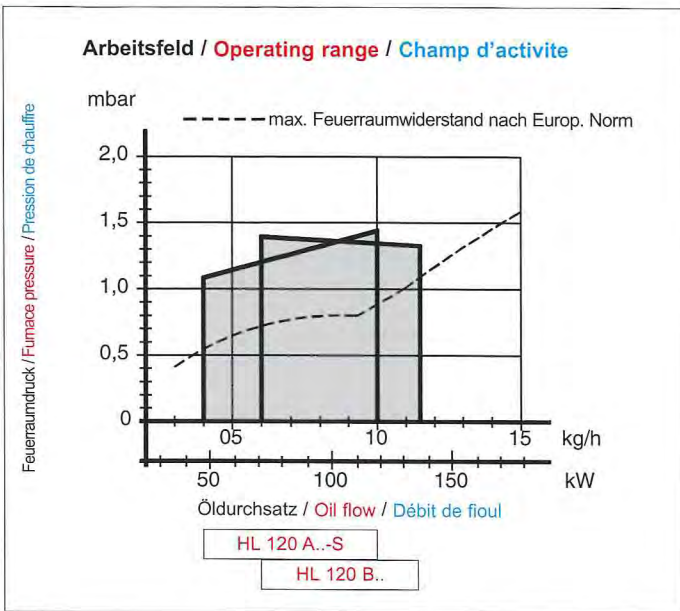


Abb. 4
Fig. 4
Fig. 4

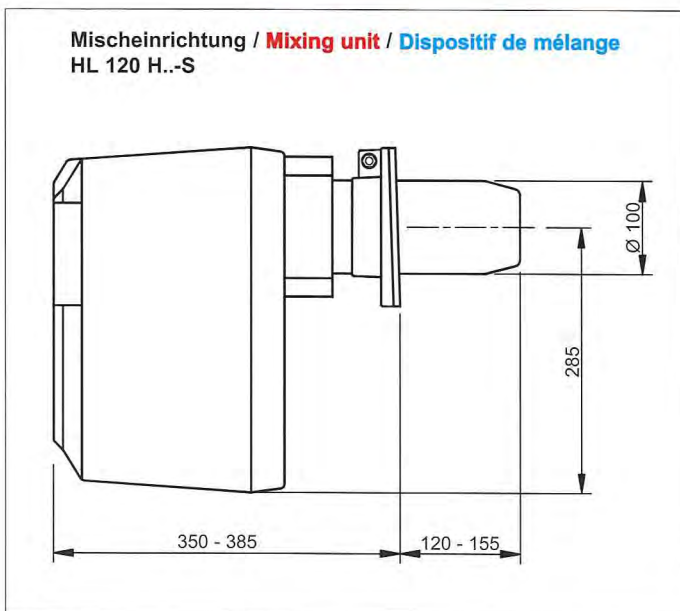


Abb. 5
Fig. 5
Fig. 5

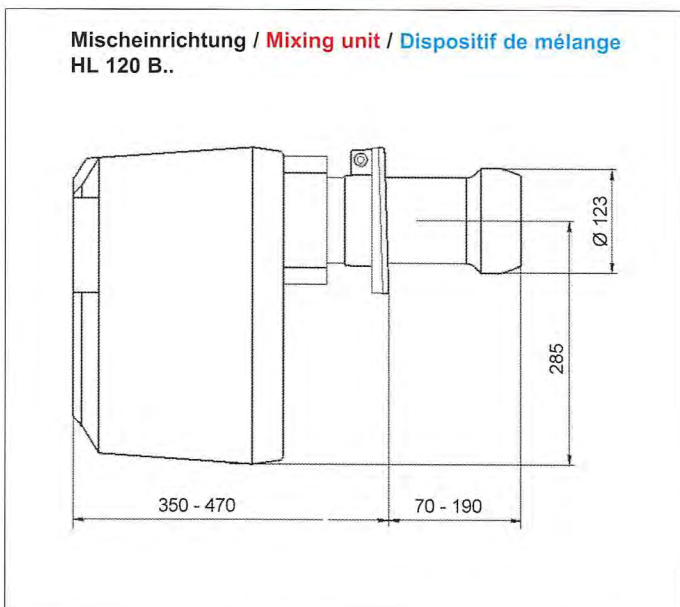


Abb. 6
Fig. 6
Fig. 6

1 Technische Daten

1.1 Brennerleistung

Typ	Öldurchsatz	Brenner Leistung	Heizgeräte Leistung*
HL 120 A..-S	4,0 - 10,0 kg/h	47 - 120 kW	43 - 110 kW
HL 120 B..	6,0 - 11,5 kg/h	71 - 136 kW	65 - 125 kW

* Angaben für Geräte mit einem Feuerraumdruck von ± 0 mbar und einem Abgasverlust von ca. 8%.

1.2 Zulassung

DIN EN 267

RAL UZ-9 für HL 120 A..-S

Register-Nummer für HL 120 A..-S 5G858/98
Register-Nummer für HL 120 B.. 5G858/98

1.3 Arbeitsfeld

Aus der Grafik (siehe Abb. 4) ist die Wärmeleistung der Brenner in Abhängigkeit vom Feuerraumdruck ersichtlich. Die Arbeitsfelder sind auf dem Prüfstand ermittelt worden und beziehen sich auf eine Höhe von ca. 100 m über NN und eine Raumtemperatur von ca. 20°C. Der in der Praxis erreichbare Öldurchsatz ist abhängig vom Anfahrwiderstand des Wärmeerzeugers.

Der Anfahrwiderstand wird durch den Feuerraum, die Rauchgasführung und durch die Anfahrlast beeinflusst. Genauere Werte können daher nur an der jeweiligen Anlage ermittelt werden.

1.4 Brennstoff und Anschluß des Brenners

Heizöl EL nach DIN 51603
Viskosität max. 6,0 mm²/s bei 20 C

1.5 Elektrische Daten

Nennspannung 230 V ~ 50 Hz (+10%-15%)
Anfahrleistung ca. 500 Watt
Betriebsleistung ca. 400 - 500 Watt
Kontaktbelastung der Thermostate und Schalter min. 10 A~

1.6 Brennermaße

Maßangabe in mm (siehe Abb. 5 + 6 + 8)
Verpackung 420 x 480 x 580 mm
Transportgewicht 20,5 kg

1.7 Typenschlüssel

Heizölbrenner
Heizölsorte EL
Baugröße
Mischeinrichtung
Luftabschlußregelung
Ölvorwärmung
Sonderprüfung nach RAL-UZ 9

HL 120 ALV-S

1 Technical details

1.1 Burner specifications

Typ	Oil flow rate	Burner output	Heating unit output*
HL 120 A..-S	4,0 - 10,0 kg/h	47 - 120 kW	43 - 110 kW
HL 120 B..	6,0 - 11,5 kg/h	71 - 136 kW	65 - 125 kW

* Details for equipment with a combustion chamber pressure of ± 0 mbar and an exhaust loss of approx. 8 %.

1.2 Certification

DIN EN 267

RAL UZ 9 for HL 120 A..-S

Model number for HL 120 A..-S	5G858/98
Model number for HL 120 B..	5G858/98

1.3 Operating range

The graph alongside (see fig. 4) shows thermal output of the burner according to combustion chamber pressure. The operating ranges have been established on a test bench and relate to a height of about 100 m above sea level and a room temperature of approx. 20°C. The oil flow generally achieved in practice depends on the starting resistance of the heat generator. The starting resistance is influenced by the combustion chamber, flue gas routing and starting load. That is why it is only possible to establish exact figures for each individual system.

1.4 Fuel and burner connection

Heating oil EL	to DIN 51603
Viscosity	max. 6.0 mm ² /s at 20°C

1.5 Electrical rating

Rated voltage	230 V - 50 Hz (+ 10 % - 15 %)
Startup load	approx. 500 watt
Operating load	approx. 400 - 500 watt
Contact load of the thermostats and switches	min. 10 A

1.6 Burner dimensions

Dimensions in mm (see fig. 5 + 6 + 8)	
Packaging	420 x 480 x 580 mm
Transport weight	20,5 kg

1.7 Model coding

HL	Heizölbrenner
120	EL heating oil
ALV	Size
-S	Mixing unit
	Air seal
	Oil preheating
	Specially tested to RAL-UZ 9

1 Caractéristiques techniques

1.1 Puissance du brûleur

Type	Débit de fioul	Puissance du brûleur	Puissance de la chaudière*
HL 120 A..-S	4,0 - 10,0 kg/h	47 - 120 kW	43 - 110 kW
HL 120 B..	6,0 - 11,5 kg/h	71 - 136 kW	65 - 125 kW

* Indications pour des chaudières à pression de la chambre de combustion de ± 0 mbar et déperdition par les gaz de fumée d'environ 8 %.

1.2 Homologation

DIN EN 267

RAL UZ 9 pour HL 120 A..-S

Numéro de modèle pour HL 120 A..-S	5G858/98
Numéro de modèle pour HL 120 B..	5G858/98

1.3 Plage de travail

Le graphique (fig. 4) indique la puissance calorifique des brûleurs en fonction de la pression de la chambre de combustion. Les plages de fonctionnement ont été déterminées au banc d'essai et se rapportent à une hauteur d'environ 100 m au-dessus du niveau de la mer et à une température ambiante d'environ 20 °C. Le débit de fioul possible dans la pratique est fonction de la résistance au démarrage de la chaudière. La résistance au démarrage est influencée par la chambre de combustion, le trajet des gaz de fumée et la charge au démarrage. Des valeurs exactes peuvent donc uniquement être déterminées au cas par cas, sur chaque installation.

1.4 Combustible et raccordement du brûleur

Fioul EL	selon DIN 51603
Viscosité	maxi. 6,0 mm ² /s à 20 °C

1.5 Caractéristiques électriques

Tension nominale	230 V - 50 Hz (+ 10 % / - 15 %)
Puissance de démarrage	environ 500 Watt
Puissance en service	environ 400 - 500 Watt
Charge de contact des thermostats et commutateurs	mini. 10 A

1.6 Dimensions du brûleur

Cotes en mm (fig. 5 + 6 + 8)	
Emballage	420 x 480 x 580 mm
Poids de transport	20,5 kg

1.7 Code du type

HL	Heizölbrenner
120	Type de fioul EL
ALV	Taille
-S	Mélangeur
	Réglage de fermeture d'air
	Préchauffage du fioul
	Contrôle spécial selon RAL-UZ 9

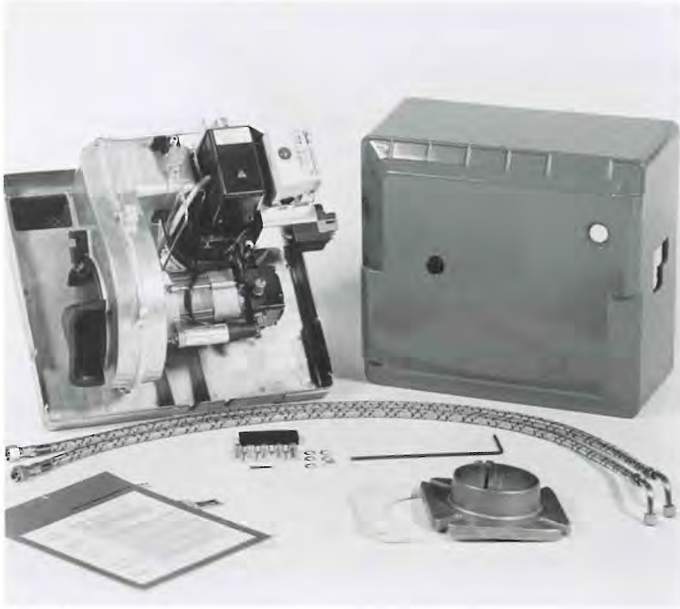


Abb. 7
Fig. 7
Fig. 7

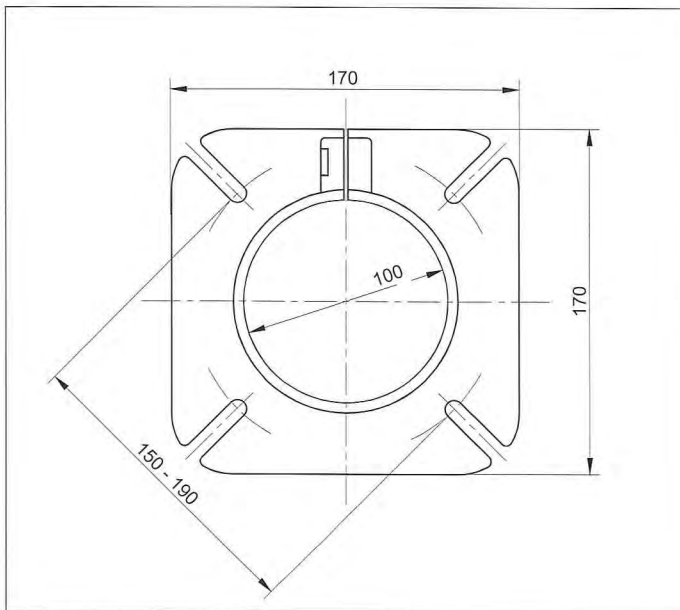


Abb. 8
Fig. 8
Fig. 8

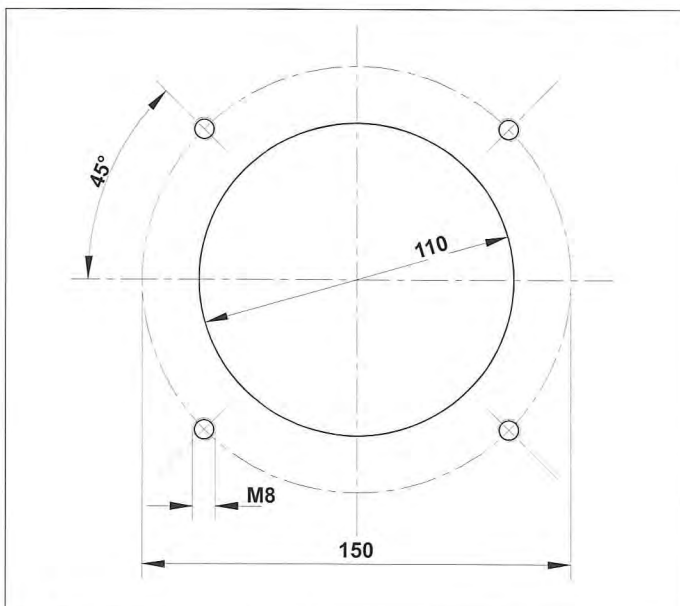


Abb. 9
Fig. 9
Fig. 9

1.8 Serienmäßiger Lieferumfang

- 1 Ölbrenner
- 1 Abdeckhaube
- 1 Flansch
- 1 Dichtung für Flansch
- 2 Ölschläuche, montiert
- 1 Tülle für Ölschlauch
- 1 Tülle blind
- 1 Klemmschraube M8 x 35
- 1 Sechskantmutter M8
- 4 Befestigungsschrauben M8 x 30 mit Scheiben
- 1 Scheiben
- 1 Montage- und Betriebsanleitung
- 1 Bedienungsanweisung
- 1 Befestigungsstahlstift für Bedienungsanweisung

1.9 Brennerkomponenten

Bauteile	Hersteller	HL 120
Motor	FHP / AEG	EB 95 C 52/2
Kondensator		5 µF 400 V~DB
Ölpumpe	Danfoss	BFP 21 L3
Magnetspule	Danfoss	071N0051
Ölvorwärmer	Danfoss	FPHB 10
Zündeinheit	Danfoss	EBI 052F0030
Fotowiderstand	Danfoss	LDS 057H
Ölfeuerungsautomat	Danfoss	BHO 64
Ölfeuerungsautomat WLE	L&S	LOA 44
Stellantrieb (HL 120 .L.)	Conectron	LKS 120-2

Technische Daten Ölfeuerungsautomat

Danfoss / L&S	BHO 64	LOA 44/WLE
Nennspannung	220 - 240 V~	220 - 240 V~
Arbeitsbereich	187 - 264 V~	187 - 264 V~
Frequenz	50 - 60 Hz + 6%	50 - 60 Hz + 6%
Leistungsaufnahme	ca. 3 Watt	ca. 3 Watt
Vorzündzeit	ca. 13 s	ca. 25 s
Nachzündzeit	ca. 15 s	ca. 5 - 2 s
Vorbelüftungszeit	ca. 13 s	ca. 25 s
Sicherheitszeit	max. 10 s	max. 5 s
Fotostrom-Betrieb	65 - 200 µA	
Fotostrom-Anlauf	max. 5 µA	
Netzsicherung	max. 10 A	max. 10 A

Achtung: Das Öffnen des Ölfeuerungsautomaten ist nicht erlaubt, es kann zu unabsehbaren Folgen führen.

Bei Warmluftgeräten nach DIN 4791 muß der Ölfeuerungsautomat LOA 44 verwendet werden.

2 Montage

2.1 Anschlußmaße

Anschlußmaße zwischen Brenner und Wärmeerzeuger nach DIN EN 226 (Maße in mm) siehe Abb. 9.

Wenn der Bohrungsdurchmesser am Wärmeerzeuger kleiner als 120 mm ist, muß das Brennerrohr des HL 120 B.. von der Innenseite des Wärmeerzeugers eingeführt werden.

1.8 Standard equipment

- 1 oil burner
- 1 hood
- 1 flange
- 1 seal for flange
- 2 oil pipes, mounted
- 1 sleeve for oil pipe
- 1 sleeve, blind
- 1 M8 x 35 clamping bolts
- 1 M8 hexagon nut
- 4 M8 x 30 fastening bolts with washers
- 1 washer
- 1 installation and operating instructions
- 1 oil burner operating instruction
- 1 steel fastening pin with operating instructions

1.9 Burner components

Component	Manufacturer	HL 120
Motor	FHP / AEG	EB 95 C 52/2
Capacitor		5 µF 400 V~DB
Oil pump	Danfoss	BFP 21 L3
Magnetic coil	Danfoss	071N0051
Oil preheater	Danfoss	FPHB 10
Ignition unit	Danfoss	EBI 052F0030
Photoresistor	Danfoss	LDS 057H
Automatic oil firing	Danfoss	BHO 64
Automatic oil firing WLE	L&S	LOA 44
Actuator (HL 120 .L.)	Conectron	LKS 120-2

Automatic oil firing specifications

	Danfoss / L&S	BHO 64	LOA 44/WLE
Rated voltage		220 - 240 V~	220 - 240 V~
Operating range		187 - 264 V~	187 - 264 V~
Frequency		50 - 60 Hz + 6%	50 - 60 Hz + 6%
Power input		approx. 3 Watts	approx. 3 Watts
Pre-ignition time		approx. 13 s	approx. 25 s
After-ignition time		approx. 15 s	approx. 5 - 2 s
Pre-aeration time		approx. 13 s	approx. 25 s
Safety margin		max. 10 s	max. 5 s
Photocurrent operation		65 - 200 µA	
Photocurrent start		max. 5 µA	
Mains fuse		max. 10 A	max. 10 A

Important: Opening the automatic oil firing unit is not allowed as this can have unforeseen consequences.

The automatic oil firing unit LOA 44 must be used with hot-air generators to DIN 4791.

2 Installation

2.1 Connection dimensions

See fig. 8 for dimensions for connection between burner and heat generator to DIN EN 226 (dimensions in mm) see fig. 9. The burner pipe of the HL 120 B.. will have to be inserted from the inside of the heat generator if the hole diameter on the heat generator is smaller than 120 mm.

1.8 Etendue de la livraison de série

- 1 brûleur au fioul
- 1 capot
- 1 bride
- 1 joint de bride
- 2 flexibles à fioul, montés
- 1 passe-câble pour le flexible
- 1 passe-câble borgne
- 1 boulon de serrage M8 x 35
- 1 écrou hexagonal M8
- 4 vis de fixation M8 x 30 avec rondelles
- 1 rondelle
- 1 notice de montage et d'entretien
- 1 notice de l'utilisateur
- 1 pointe acier pour la fixation de la notice de l'utilisateur

1.9 Composants du brûleur

Eléments	Fabricant	HL 120
Moteur	FHP / AEG	EB 95 C 52/2
Condensateur		5 µF 400 V~DB
Pompe à fioul	Danfoss	BFP 21 L3
Bobine magnétique	Danfoss	071N0051
Préchauffeur de fioul	Danfoss	FPHB 10
Unité d'allumage	Danfoss	EBI 052F0030
Photorésistance	Danfoss	LDS 057H
Dispositif automatique de combustion	Danfoss	BHO 64
Dispositif automatique de combustion WLE	L&S	LOA 44
Servomoteur (HL 120 .L.)	Conectron	LKS 120-2

Caractéristiques techniques du dispositif automatique de combustion

	Danfoss / L&S	BHO 64	LOA 44/WLE
Tension nominale		220 - 240 V~	220 - 240 V~
Plage de travail		187 - 264 V~	187 - 264 V~
Fréquence		50 - 60 Hz + 6%	50 - 60 Hz + 6%
Puissance absorbée		env. 3 Watt	env. 3 Watt
Temps de préallumage		env. 13 s	env. 25 s
Temps de postallumage		env. 15 s	env. 5 - 2 s
Temps de préventilation		env. 13 s	env. 25 s
Temps de sécurité		maxi. 10 s	maxi. 5 s
Courant photoélectrique en service		65 - 200 µA	
Courant photoélectrique au démarrage		maxi. 5 µA	
Fusible secteur		maxi. 10 A	maxi. 10 A

Attention : l'ouverture du dispositif automatique de combustion est interdite car elle pourrait avoir des conséquences imprévisibles.

Le dispositif automatique de combustion LOA 44 doit être utilisé sur des générateurs d'air chaud selon DIN 4791.

2 Montage

2.1 Dimensions de raccordement

Dimensions de raccordement entre le brûleur et la chaudière selon DIN EN 226 (en mm), voir fig. 9. Si le diamètre de l'alésage de la chaudière est inférieur à 120 mm, le tube du brûleur HL 120 B.. doit être introduit par l'intérieur de la chaudière.

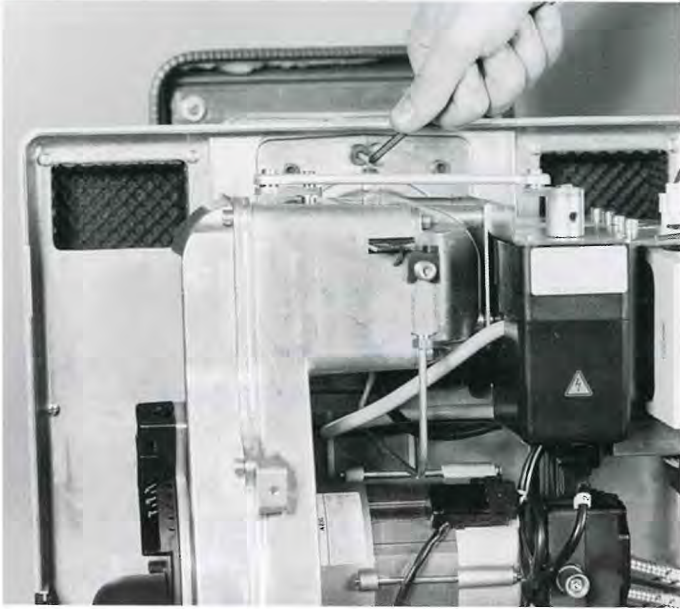


Abb. 10
Fig. 10
Fig. 10

2.2 Montage des Brenners

Flansch inklusive Dichtung am Wärmeerzeuger montieren. Den Brenner mit dem Brennerrohr in den Flansch einführen, bis das Brennerrohr mit der Feuerrauminnenseite bündig ist. Etwaige Sondervorschriften des Kesselherstellers sind zu beachten.

Klemmschraube des Flansches fest anziehen.

Achtung:

Der Flansch ist lageabhängig. Beachten Sie, daß die Klemmseite des Flansches nach oben zeigt.

Beim Einsatz des Brenners als Sturzbrenner ist zusätzlich eine konische Dichtung erforderlich.

2.3 Serviceposition

Service-Schraube (siehe Abb. 10) mit Innensechskant-Schlüssel (4 mm) 1/2 Umdrehung lösen, Brenner nach links verdrehen und aus dem Brennerrohr herausziehen. Anschließend in die Serviceposition einhängen (siehe Abb. 30).

2.4 Montage der Düse

- Schraube 2 mit Innensechskant-Schlüssel (4mm) lösen und Stauscheibe abnehmen (siehe Abb. 30).
- Düse nach erforderlichem Leistungsbereich auswählen (siehe Abb. 23)
- Vorhandene Düse entfernen und gewählte Düse einschrauben.
- Abstand zwischen Düse und Stauscheibe (siehe Abb. 11+12) einstellen.
- Stauscheibe aufsetzen und die Schraube 2 anziehen.

Achtung: Stauscheibe und Düse können heiß sein.

- Die Einstellmaße der Zündelektroden sind zu prüfen bzw. einzustellen.
- anschließend den Brenner in Betriebsposition bringen und Service-Schraube anziehen.

2.5 Düsentabelle

Nur unter Verwendung von Danfoss H Düsen gemäß Düsentabelle (siehe Abb. 23) sind emissionsarme Verbrennungswerte im Sinne der RAL-UZ 9 einzuhalten.

Die bei der Prüfung des Brenners nach RAL-UZ 9 verwendeten Düsen sind mit * gekennzeichnet.

Die in der Düsentabelle angegebenen Öldurchsätze beziehen sich auf eine Viskosität des vorgewärmten Heizöls von ca. 2,0 mm²/s.

2.6 Feuerraum-Mindestabmessungen

Emissionsarme Verbrennungswerte sind nur unter Einhaltung der Feuerraum-Mindestabmessungen möglich (siehe Abb. 24).

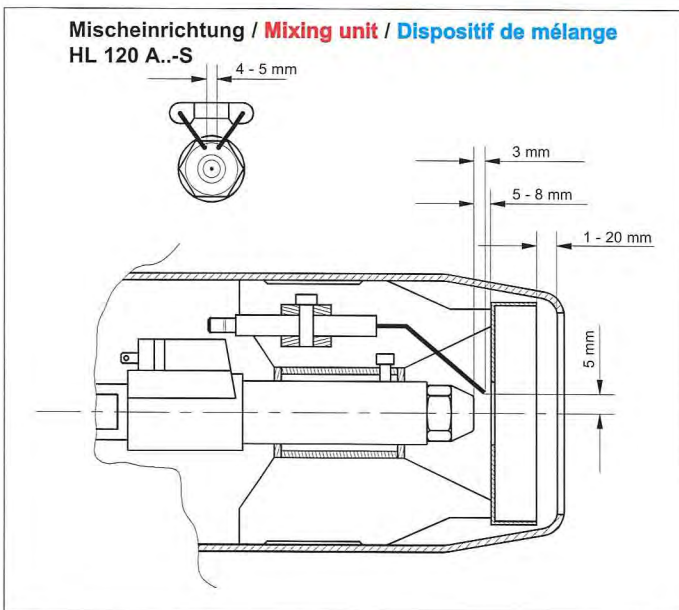


Abb. 11
Fig. 11
Fig. 11

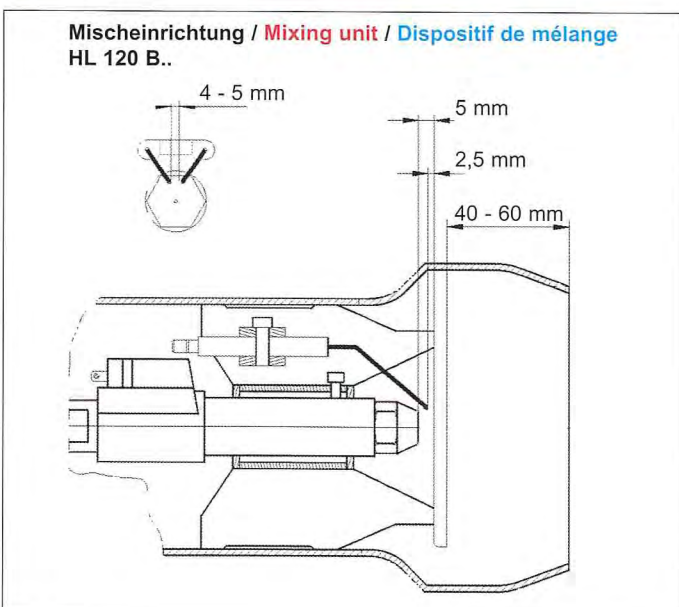


Abb. 12
Fig. 12
Fig. 12

2.2 Installing the burner

Attach flange and gasket to heat generator. Push the burner and burner pipe in the flange until the burner pipe is flush with the inside of the combustion chamber. Observe any special regulations from the boiler manufacturer. Tighten the clamping screw of the mounting flange.

Important:

The flange must be inserted the right way round. Make sure that the clamping side of the flange is facing upwards.

A conical seal will also be required if using the burner as a pack burner.

2.3 Service position

Undo service bolt (see fig. 10) by half a turn using a hexagon socket wrench (4 mm). Turn burner anti-clockwise and pull out of the burner pipe. Hang in the service position (see fig. 30).

2.4 Installing the nozzle

- Undo bolt 2 using hexagon socket wrench (4 mm) and remove baffle plate (see fig. 30).
- Select nozzle according to required output range (see fig. 23).
- Remove existing nozzle and screw in selected nozzle.
- Set distance between nozzle and baffle plate (see fig. 11+12).
- Replace baffle plate and tighten bolt 2.

Important: baffle plate and nozzle may be hot

- Check and adjust the settings of the ignition electrodes if necessary.
- Return the burner to operating position and tighten the service bolt.

2.5 Nozzle table

Low emission combustion levels as prescribed by RAL-UZ 9 can only be obtained if Danfoss H nozzles are used according to the nozzle table (see fig. 23).

The nozzles used when testing the burner to RAL-UZ 9 are marked with an *.

The oil flow rates quoted on the nozzle tables refer to a viscosity of the pre-heated heating oil of approx. 2.0 mm²/s.

2.6 Firing chamber minimum dimensions

Low emission combustion levels are only possible if the combustion chamber minimum dimensions are observed (see fig. 24).

2.2 Montage du brûleur

Montez la bride et le joint sur la chaudière. Introduisez le brûleur avec son tube dans la bride jusqu'à ce que celui-ci soit à fleur avec la face intérieure de la chambre de combustion. Respectez d'éventuelles instructions particulières du fabricant de la chaudière.

Bloquez solidement les boulons de serrage de la bride.

Attention :

La position de la bride est définie. Veillez à ce que la face de serrage de la bride soit dirigée vers le haut.

Si le brûleur est utilisé comme brûleur culbutant, ajoutez en plus un joint conique.

2.3 Position d'entretien

Desserrez la vis d'entretien (fig. 10) d'un 1/2 tour avec une clé mâle à six pans (4 mm), tournez le brûleur vers la gauche et tirez-le hors du tube. Accrochez-le ensuite en position d'entretien (fig. 30).

2.4 Montage du gicleur

- Dévissez la vis 2 avec une clé mâle à six pans (4 mm) et déposez le disque réducteur de pression (fig. 30).
- Choisissez le gicleur en fonction de la plage de puissance nécessaire (fig. 23).
- Démontez l'ancien gicleur et vissez le nouveau.
- Réglez l'écart entre le gicleur et le disque réducteur de pression (fig. 11+12).
- Montez le disque réducteur de pression et bloquez la vis 2.

Attention : le disque réducteur de pression et le gicleur peuvent être chauds

- Vérifiez et ajustez éventuellement le réglage des électrodes d'allumage.
- Amenez ensuite le brûleur en position de service et serrez la vis d'entretien.

2.5 Tableau des gicleurs

Seule l'utilisation de gicleurs H de Danfoss indiqués dans le tableau des gicleurs (fig. 23) permet de respecter des valeurs de combustion à faible taux d'émissions au sens de RAL-UZ 9. Les gicleurs utilisés lors du contrôle du brûleur selon RAL-UZ 9 sont identifiés par un *.

Les débits de fioul indiqués dans le tableau des gicleurs se rapportent à la viscosité du fioul préchauffé d'environ 2,0 mm²/s.

2.6 Dimensions minimales de la chambre de combustion

Des valeurs de combustion à faible taux d'émissions peuvent uniquement être atteintes en respectant les dimensions minimales de la chambre de combustion (fig. 24).

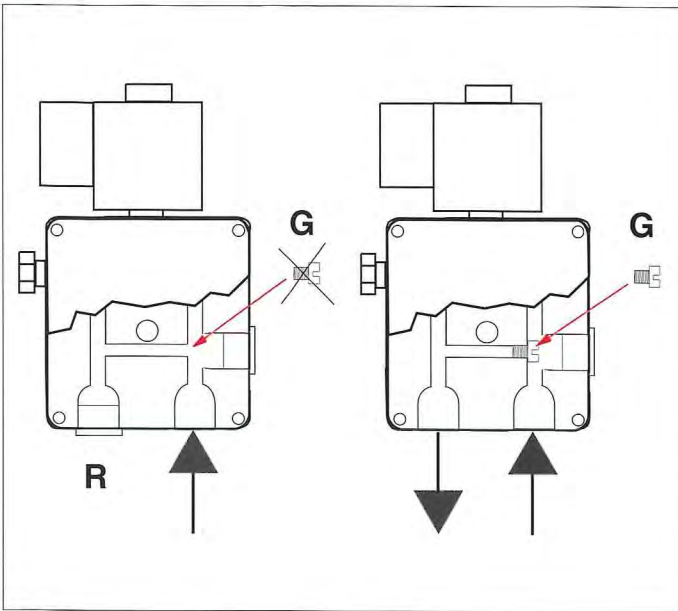


Abb. 13
Fig. 13
Fig. 13

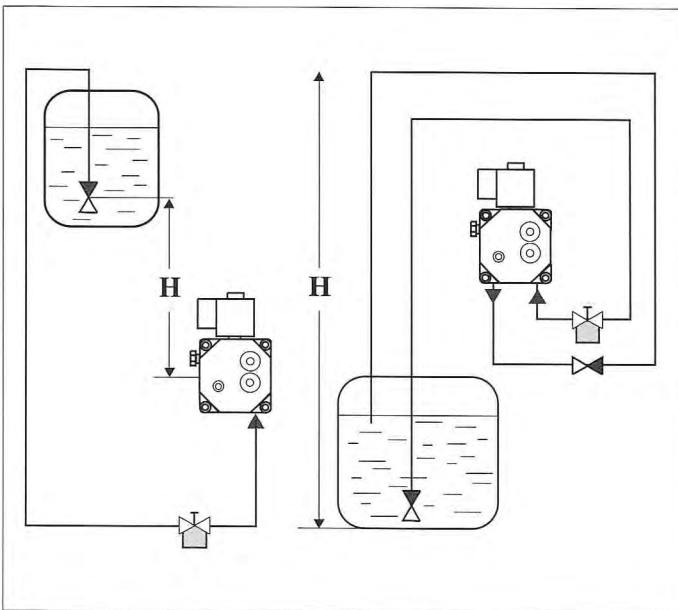


Abb. 14
Fig. 14
Fig. 14

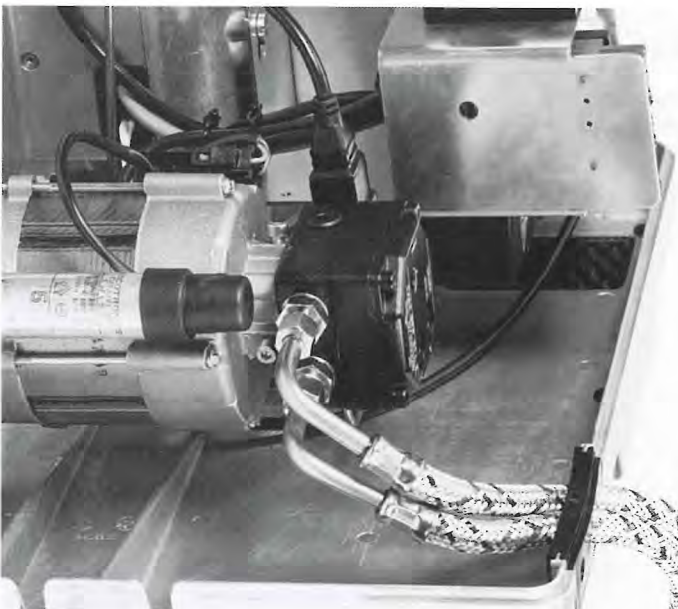


Abb. 15
Fig. 15
Fig. 15

2.7 Ölversorgung

Die Errichtung und Ausführung der Anlage hat nach DIN 4755 zu erfolgen. Örtliche Vorschriften sind zu beachten. Die Ölleitung ist soweit an den Brenner heranzuführen, daß die Ölschläuche zugentlastet angeschlossen werden können. In die Verbindung ist saugseitig ein Ölfilter mit Schnellschlußhahn einzubauen. In die Rücklaufleitung ist ein Rückschlagventil zu installieren. Der Brenner kann im 1- und 2-Rohr-System betrieben werden. Serienmäßig wird der Brenner für 2-Rohr-Systeme geliefert. Das Vakuum in der Saugleitung darf 0,4 bar nicht überschreiten. Bei einer Saughöhe über 3,5 m muß eine Ölförderpumpe eingebaut werden. Beim Betrieb mit Ölförderpumpe oder wenn der Öltank höher liegt als die Ölförderpumpe, muß der Brenner im 1-Rohr-System betrieben werden. Wird der Brenner im 1-Rohr-System betrieben, muß an der Brennerpumpe der Rücklauf R verschlossen werden und die Schraube G ist unbedingt zu entfernen (siehe Abb. 13). Der Druck in der Ölleitung darf 1,5 bar nicht überschreiten. Nach Fertigstellung der Ölleitungen muß eine Dichtheitskontrolle mit einem Druck von min. 5 bar entsprechend Din 4755 durchgeführt werden. Der Brenner darf während der Dichtheitskontrolle nicht angeschlossen sein.

2.8 Ölleitungen-Dimensionen

Ölpumpe Danfoss BFP 21 L3, Heizöl EL 6,0 mm³/s bei +20°C
Werte für 8,4 mm³/s bei +8°C

Saugleitungslänge, 2-Rohr-System, Tank tiefer (siehe Abb. 14)

Höhe H	Ø 6 mm	Ø 8 mm	Ø 10 mm
0,0 m	17 m	53 m	100 m
0,5 m	15 m	47 m	100 m
1,0 m	13 m	41 m	99 m
1,5 m	11 m	34 m	84 m
2,0 m	9 m	28 m	68 m
2,5 m	7 m	22 m	53 m
3,0 m	5 m	15 m	37 m
3,5 m	3 m	9 m	22 m

Saugleitungslänge, 1-Rohr-System, Tank höher (siehe Abb. 14)

Höhe H	Ø 6 mm	Ø 6 mm	Ø 8 mm
4,0 m	100 m	100 m	100 m
3,5 m	100 m	100 m	100 m
3,0 m	100 m	97 m	100 m
2,5 m	100 m	81 m	100 m
2,0 m	100 m	65 m	100 m
1,5 m	97 m	49 m	77 m
1,0 m	65 m	32 m	51 m
0,5 m	32 m	16 m	26 m
Düse	bis 2,5 kg/h	bis 5,0 kg/h	bis 10,0 kg/h

Ø = Innendurchmesser

2.9 Ölanschluß am Brenner

Die an der Ölpumpe montierten Schläuche können links oder rechts mit der beige packten Tülle für Ölschläuche ausgeführt werden (siehe Abb. 15).

Achtung: Verschlußstopfen an den Ölschläuchen entfernen. Beim Anschluß an den Ölfilter unbedingt Pfeilmarkierung am Anschlußende der Schläuche beachten.

- Schlauchanschluß ÜM 3/8" mit Dichtkegel

2.7 Oil supply

The installation and design of the system must be in compliance with DIN 4755. Location regulations must be observed. The oil line must be fed to the burner in such a way that the oil pipes can be connected without being under strain. An oil filter with quick-action stop valve must be installed in the connection on the suction side. A non-return valve must be installed in the return line. The burner can be operated as single or dual pipe system. The burner is supplied as standard for dual pipe systems. The vacuum in the suction line must not exceed 0.4 bar. An oil pump will have to be installed for suction heights of more than 3.5 m. The burner will have to be operated as single pipe system if operating with an oil pump or if the oil tank is located higher than the oil pump. The return line R must be closed on the burner pump and bolt G must be removed if operating the system as single pipe system (see fig. 13). The pressure in the oil line must not exceed 1.5 bar. Upon completion of the oil line, carry out a leakage test at a pressure of at least 5 bar in compliance with DIN 4755. The burner must not be connected during the leakage test.

2.8 Oil line dimensions

Danfoss oil pump BFP 21 L3. Heating oil EL 6.0 mm³/s at +20°C

Values for 8.4 mm³/s at +8°C

Suction line length, dual pipe system, tank lower (see fig. 14)

Height H	Ø 6 mm	Ø 8 mm	Ø 10 mm
0,0 m	17 m	53 m	100 m
0,5 m	15 m	47 m	100 m
1,0 m	13 m	41 m	99 m
1,5 m	11 m	34 m	84 m
2,0 m	9 m	28 m	68 m
2,5 m	7 m	22 m	53 m
3,0 m	5 m	15 m	37 m
3,5 m	3 m	9 m	22 m

Suction line length, single pipe system, tank higher (see fig. 14)

Height H	Ø 6 mm	Ø 6 mm	Ø 8 mm
4,0 m	100 m	100 m	100 m
3,5 m	100 m	100 m	100 m
3,0 m	100 m	97 m	100 m
2,5 m	100 m	81 m	100 m
2,0 m	100 m	65 m	100 m
1,5 m	97 m	49 m	77 m
1,0 m	65 m	32 m	51 m
0,5 m	32 m	16 m	26 m
Nozzle	up to 2.5 kg/h	up to 5.0 kg/h	up to 10.0 kg/h

Ø = inner diameter

2.9 Oil connection on burner

The pipes mounted on the oil pump can be connected left or right using the enclosed sleeve for oil pipes (see fig. 15).

Important: Remove stopper plugs in the oil pipes. Be sure to observe arrow markings on the connecting ends of the pipes when connecting to the oil filter.

- Hose connection DM 3/8" with sealing cone

2.7 Alimentation du fioul

L'installation doit être implantée et montée conformément à DIN 4755, en respectant les prescriptions locales. La conduite de fioul doit être amenée suffisamment près du brûleur pour que les flexibles puissent être raccordés sans tension. La conduite de raccordement doit comporter côté aspiration un filtre à fioul avec un robinet à fermeture rapide. La conduite de retour doit comporter un clapet antiretour. Le brûleur peut être utilisé en système à 1 ou 2 tubes. Il est livré en série pour des systèmes à 2 tubes. La dépression dans la conduite d'aspiration ne doit pas excéder 0,4 bar. Montez une pompe de refoulement du fioul si la hauteur d'aspiration est supérieure à 3,5 m. En cas d'utilisation d'une pompe de refoulement du fioul ou si la cuve est située plus haut que la pompe, le brûleur doit être utilisé en système à 1 tube. Si le brûleur est utilisé en système à 1 tube, le retour R doit être fermé sur la pompe du brûleur et la vis G doit absolument être démontée (fig. 13). La pression dans la conduite de fioul ne doit pas excéder 1,5 bar. Après achèvement de la pose des conduites de fioul, effectuez un essai d'étanchéité avec une pression d'au moins 5 bar conformément à DIN 4755. Le brûleur ne doit pas être raccordé durant l'essai d'étanchéité.

2.8 Dimensions des conduites de fioul

Pompe à fioul Danfoss BFP 21 L3. Fioul EL 6,0 mm³/s à +20°C.

Valeurs pour 8,4 mm³/s à +8 °C.

Longueur de la conduite d'aspiration, système à 2 tubes, cuve en position plus basse (fig. 14)

Hauteur H	Ø 6 mm	Ø 8 mm	Ø 10 mm
0,0 m	17 m	53 m	100 m
0,5 m	15 m	47 m	100 m
1,0 m	13 m	41 m	99 m
1,5 m	11 m	34 m	84 m
2,0 m	9 m	28 m	68 m
2,5 m	7 m	22 m	53 m
3,0 m	5 m	15 m	37 m
3,5 m	3 m	9 m	22 m

Longueur de la conduite d'aspiration, système à 1 tube, cuve en position plus haute (fig. 14)

Hauteur H	Ø 6 mm	Ø 6 mm	Ø 8 mm
4,0 m	100 m	100 m	100 m
3,5 m	100 m	100 m	100 m
3,0 m	100 m	97 m	100 m
2,5 m	100 m	81 m	100 m
2,0 m	100 m	65 m	100 m
1,5 m	97 m	49 m	77 m
1,0 m	65 m	32 m	51 m
0,5 m	32 m	16 m	26 m
Gicleur	jusqu'à 2,5 kg/h	jusqu'à 5,0 kg/h	jusqu'à 10,0 kg/h

Ø = diamètre intérieur

2.9 Raccordement du fioul au brûleur

Les flexibles montés sur la pompe à fioul peuvent être montés à gauche ou à droite avec le passe-câble pour flexibles à fioul joint à la livraison.

Attention: Retirez les bouchons des flexibles. Lors du raccordement au filtre à fioul, respectez impérativement la flèche à l'extrémité de raccordement des flexibles.

- Raccord de flexible OM 3/8" avec cône d'étanchéité.

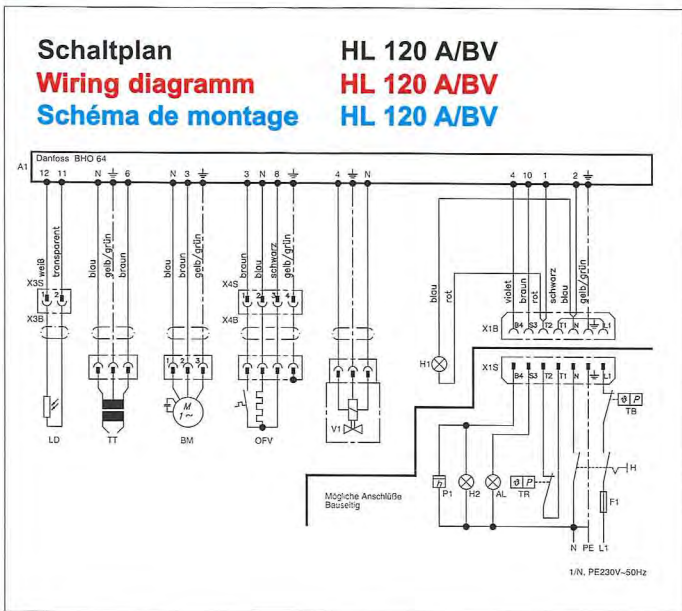


Abb. 16
Fig. 16
Fig. 16

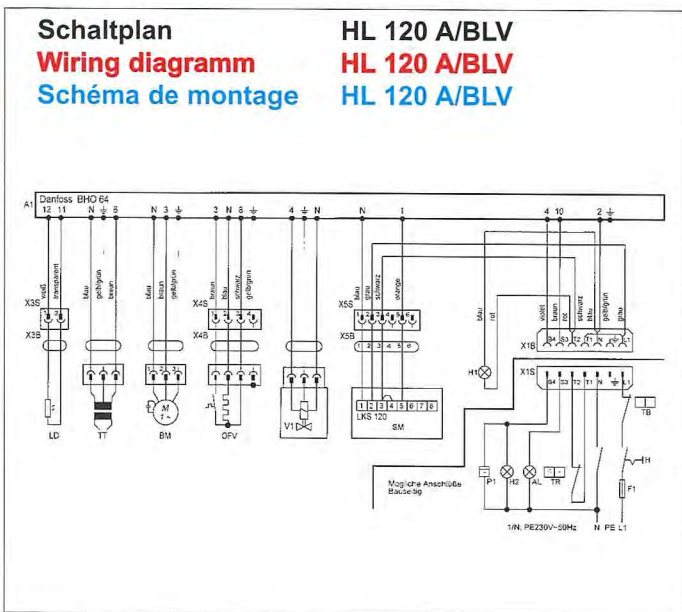


Abb. 17
Fig. 17
Fig. 17



Abb. 18
Fig. 18
Fig. 18

2.10 Elektroanschluß

Bei der Elektroinstallation sind die einschlägigen VDE- Richtlinien sowie Forderungen der örtlichen Stromversorgungsunternehmen zu beachten. Als Hauptschalter "H" ist ein Lastschalter nach VDE, allpolig, mit min. 3mm Kontaktöffnung zu verwenden. Das Anschlußkabel muß im Eurostecker (Steckerteil) 7-polig nach DIN 4791 und entsprechend dem Schaltplan (siehe Abb. 16+17) verdrahtet werden. Der Anschluß ist durch Zusammenstecken der Anschlußkabel mit 7-poligem Kessel-Eurostecker (Steckerteil) und 7-poligem Brenner-Eurostecker (Buchsesteil) vorzunehmen. Der Brenner wird serienmäßig nur mit Eurostecker (Buchsesteil) ausgeliefert.

Achtung: Eurostecker (Steckerteil) auf die richtige Verdrahtung prüfen.

Legende

A1	Ölfeuerungsautomat	P1	Betriebsstundenzähler
AL	Signal-Störung	SM	Stellmotor
BM	Brenner-Motor	TB	Begrenzer
F1	Sicherung max. 10A	TR	Regler
FL	Flamme	TT	Zündeinheit
H	Hauptschalter	V	Magnetventil
H1	Signal-Brenner-Start	X1	Euro-Stecker 7-polig
H2	Signal Betrieb	X3	Stecker Fotowiderstand
LD	Fotowiderstand	X4	Stecker Ölvorwärmer
OFV	Ölvorwärmer	X5	Stecker Stellmotor

2.11 Allgemeine Kontrollen

Achtung: Vor der Inbetriebnahme des Brenners sind folgende Kontrollen durchzuführen:

- Ist Netzspannung vorhanden?
- Ist die Ölversorgung gewährleistet?
- Sind die Stopfen aus den Ölschläuchen entfernt wurden und die Ölschläuche richtig angeschlossen?
- Ist die Verbrennungsluftzufuhr gewährleistet?
- Wurde der Brenner richtig montiert und die Kesseltür geschlossen?
- Ist der Kessel und die Abgasführung dicht?

3 Inbetriebnahme und Wartung

Zur Inbetriebnahme des Brenners müssen alle notwendigen Schalter und Regler eingeschaltet werden. Wenn die Spannung am Brenner und Ölvorwärmer anliegt, leuchtet die grüne Kontrollleuchte und die Aufheizung des Ölvorwärmers beginnt. Die Aufheizzeit kann bis zu 2 min betragen. Nach Erreichen der Starttemperatur laufen der Stellmotor und Brenner-Motor an und die Zündung wird eingeschaltet. Nach Ablauf der Vorbelüftungszeit wird das Magnetventil 1 geöffnet, die Heizölzufuhr wird freigegeben, es erfolgt Flammenbildung. Sollte bei der ersten Inbetriebnahme die Ölpumpe innerhalb der Sicherheitszeit kein Heizöl fördern, so erfolgt Störschaltung. Durch Entriegeln des Ölfeuerungsautomaten kann der Brennerstart wiederholt werden. Die Entlüftung der Ölpumpe und des Ölleitungs-Systems muß durch den Manometeranschluß der Ölpumpe durchgeführt werden (siehe Abb. 18).

Achtung: Die Ölpumpe darf ohne Heizöl nicht länger als 5 min betrieben werden; vorausgesetzt, daß vor der Inbetriebnahme Öl in der Pumpe ist.

2.10 Electrical connections

The respective VDE (German Electricians' Association) guidelines and the regulations of the local power supply companies must be observed for electrical installations. An all-pole switch to VDE specifications with min. 3 mm contact gap must be used as mains switch "H". The connecting lead must be wired 7-pole in the Euro-plug (plug section) in compliance with DIN 4791 and the wiring diagram (see fig. 16+17). Connection is carried out by plugging together the connecting cable with 7-pole boiler Euro-plug (plug section) and the 7-pole burner Euro-plug (socket section).

The burner is only supplied with a Euro-plug (socket section) as standard.

Important: Check that the Euro-plug (plug section) is correctly wired.

Legend

A1	Automatic oil firing unit	P1	Operating hours meter
AI	Signal fault	SM	Servomotor
BM	Burner motor	TB	Limiter
F1	Fuse max. 10 A	TR	Regulator
FL	Flame	TT	Ignition unit
H	Mains switch	V	Solenoid valve
H1	Burner start signal	X1	7-pole Euro-plug
H2	Signal operation	X3	Photoresistor plug
LD	Photoresistor	X4	Oil pre-heater plug
OFV	Oil pre-heater	X5	Servomotor plug

2.11 General checks

Important: Carry out following checks before starting up the burner:

- Mains voltage connected?
- Oil supply working?
- Have the stoppers been removed from the oil pipes and are the oil pipes connected correctly?
- Is the combustion air supply connected?
- Has the burner been installed correctly and is the boiler door closed?
- Any leaks in the boiler or exhaust pipe?

3 Startup

All necessary switches and controls must be switched on to start up the burner.

The green control lamp lights up when power is connected to the burner and oil-preheater. Oil pre-heating starts to warm up. The heat-up period can be up to 2 min. The actuating motor and the burner motor start up when the start temperature has been reached and ignition is switched on. Solenoid valve 1 opens upon completion of the pre-aeration time and the heating oil supply is released and flaming starts.

A fault shutdown takes place if the oil pump does not transport any heating oil with the safety period of the first startup. The burner start can be repeated by unlocking the automatic oil firing unit.

Bleeding the oil pump and the oil line system must be carried out from the pressure gauge connection of the oil pump (see fig. 18).

Important: The oil pump must not be run for more than 5 min. without any oil - on assumption that there was oil in the pump prior to startup.

2.10 Branchement électrique

L'installation électrique doit respecter les directives VDE applicables et les instructions des entreprises locales de distribution d'électricité. L'interrupteur principal "H" doit être un interrupteur à coupure en charge selon VDE, sur tous les pôles, avec une ouverture de contact minimale de 3 mm. Le câble de raccordement doit être câblé à 7 pôles dans la fiche Euro (élément mâle) selon DIN 4791, conformément au schéma des connexions (fig. 16+17). La connexion doit s'effectuer par enfichage des câbles de connexion à 7 pôles et de la fiche Euro de la chaudière (élément mâle) ainsi que des fiches Euro du brûleur à 7 pôles (élément femelle).

En série, le brûleur est uniquement livré avec des fiches Euro (élément femelle).

Attention: vérifiez le câblage correct des fiches Euro (élément mâle).

Légende

A1	Dispositif automatique de combustion du fioul	P1	Compteur horaire
AI	Signal de défaillance	SM	Servomoteur
BM	Moteur du brûleur	TB	Limiteur
F1	Fusible maxi. 10 A	TR	Régulateur
FL	Alarme	V	Électrovanne
H	Interrupteur principal	X1	Fiche Euro 7 pôles
H1	Signal de démarrage du brûleur	X3	Fiche photorésistance
H2	Signal de marche	X4	Fiche préchauffeur de fioul
LD	Photorésistance	X5	Fiche servomoteur
OFV	Préchauffeur de fioul		

2.11 Contrôle généraux

Attention: les contrôles suivants doivent être effectués avant la mise en service du brûleur

- la tension du secteur est-elle disponible?
- l'alimentation de fioul est-elle assurée?
- les bouchons des flexibles ont-ils été enlevés et les flexibles sont-ils correctement raccordés?
- l'alimentation d'air de combustion est-elle assurée?
- le brûleur a-t-il été correctement monté et la porte de la chaudière est-elle fermée?
- la chaudière et l'évacuation des gaz de fumée sont-elles étanches?

3 Mise en service et maintenance

Tous les interrupteurs doivent être enclenchés et les régulateurs en marche pour la mise en service du brûleur.

Si la tension est appliquée au brûleur et au préchauffeur de fioul, le voyant de contrôle vert est allumé et le préchauffeur de fioul commence à chauffer. La période de préchauffage peut durer jusqu'à 2 minutes. Lorsque la température de démarrage est atteinte, le servomoteur et le moteur du brûleur démarrent et l'allumage est activé. A la fin du temps de préventilation, l'électrovanne 1 s'ouvre, l'alimentation de fioul est libérée, la flamme est formée.

Si la pompe ne refoulait pas de fioul durant le temps de sécurité lors de la première mise en service, un arrêt de défaillance intervient. Le démarrage du brûleur peut être relancé par déverrouillage du dispositif automatique de combustion.

La pompe à fioul et le système de conduites de fioul doivent être purgés par le raccord du manomètre de la pompe à fioul (fig. 18).

Attention: la pompe à fioul ne doit pas tourner sans fioul pendant plus de 5 minutes, à condition qu'il y ait du fioul dans la pompe avant la mise en service.

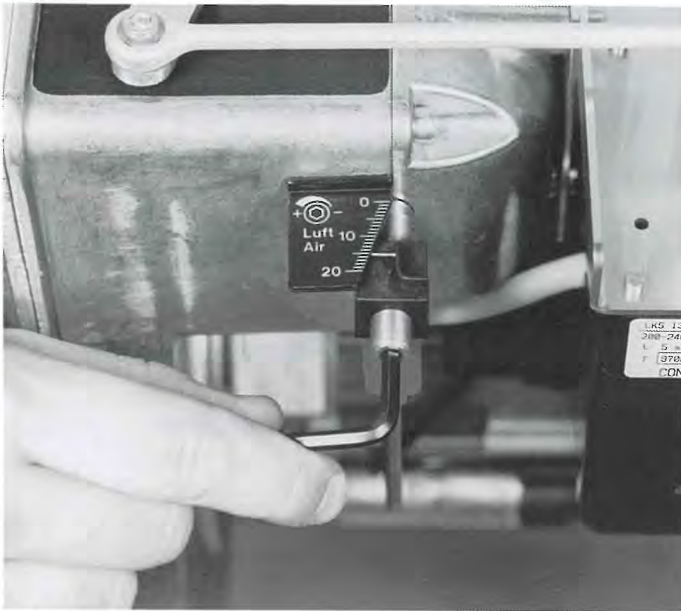


Abb. 19
Fig. 19
Fig. 19

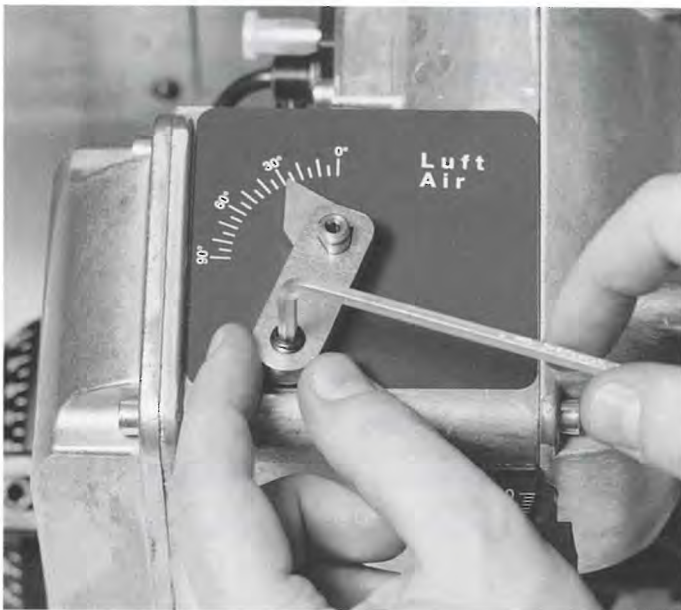


Abb. 20
Fig. 20
Fig. 20

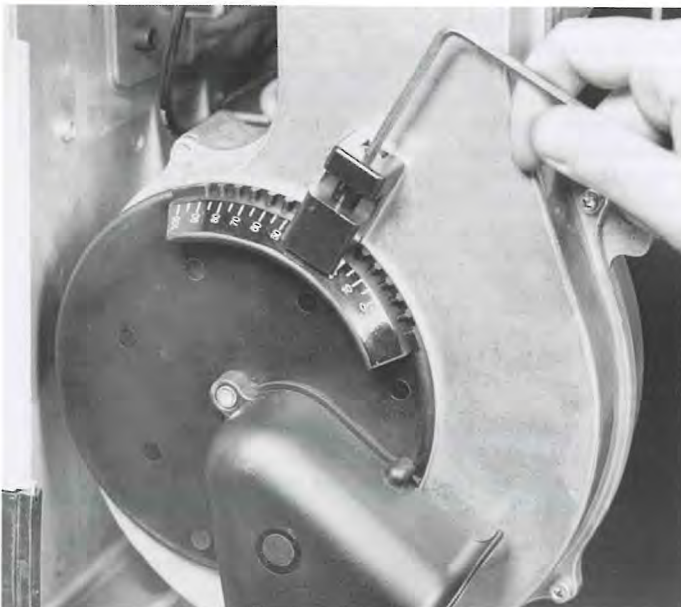


Abb. 21
Fig. 21
Fig. 21

3.1 Einregulierung des Brenners

Um emissionsarme Verbrennungswerte zu erreichen, muß der Brenner anhand der Abgasmessungen und geeigneten Meßgeräte einreguliert werden. Das Meßloch (\varnothing 8 mm) ist im Abstand des 2fachen Durchmessers des Abgasrohres hinter dem Wärmeerzeuger anzubringen und zu verschließen.

Achtung: Wärmeerzeuger und Abgasführung müssen dicht sein.

3.2 Kaminzug

Um einen konstanten Feuerraumdruck zu erreichen, muß in den Abgasweg ein Zugbegrenzer eingebaut werden. Der Zugbegrenzer muß so eingestellt werden, daß der Unterdruck im Feuerraum im Betrieb nicht mehr als 0,1 mbar beträgt. Bei Überdruckkesseln ist der einzustellende Kaminzug aus der Kesselbetriebsanleitung zu entnehmen.

3.3 Verbrennungsluft

An jedem Brenner ist werkseitig entsprechend der eingesetzten Düse eine Luftmengen-Grundeinstellung (siehe Abb. 25) am Lufteinlass (siehe Abb. 21), Stellmotor (siehe Abb. 20) und der Stauscheibe (siehe Abb. 19) vorgenommen worden. Die werkseitige Luftmengen-Grundeinstellung führt in Abhängigkeit zum Feuerraum und der Düsentoleranz zu einem Luftüberschuß und muß grundsätzlich nachreguliert werden. Die benötigte Luftmenge wird anhand von Rußbild und CO_2 -Messungen ermittelt.

Die Einregulierung erfolgt beim **Brenner ohne Luftabschluß** mit der Stellschraube in Abhängigkeit vom Gebläsedruck (siehe Abb. 19) und/oder mit dem Verstellen der Luftklappe (siehe Abb. 20).

- Durch Drehen der Stellschraube nach rechts wird der CO_2 -Gehalt der Abgase erhöht.
- Durch Drehen der Luftklappe nach links verringert sich der CO_2 -Gehalt.

Die Einregulierung erfolgt beim **Brenner mit Luftabschluß** mit der Stellschraube in Abhängigkeit vom Gebläsedruck (siehe Abb. 19) und/oder mit dem orangen Hebel am Stellmotor (siehe Abb. 32).

- Durch Drehen der Stellschraube nach rechts wird der CO_2 -Gehalt der Abgase erhöht.
- Durch Drehen des orangen Hebels nach rechts verringert sich der CO_2 -Gehalt.
- Der schwarze Hebel muß sich zwischen dem orangen und blauen Hebel, dicht am orangen Hebel befinden. Durch ihn wird der Brenner bei Nichterreichen der eingestellten Luftklappenposition verriegelt.

Achtung: Blauer Hebel (Luftabschluß) ist werkseitig eingestellt und darf nicht verstellt werden.

Wir empfehlen, einen CO_2 -Gehalt von 12-13 Vol.% einzustellen.

Es ist darauf zu achten, daß der Gebläsedruck gemäß Grundeinstellungstabelle (siehe Abb. 25) eingehalten wird. Die Gebläsedruckmessung ist am Druckmessnippel (siehe Abb. 34) durchzuführen.

Der Fotostrom ist mit einem Gleichstromamperemeter in Reihe mit dem Fotowiderstand (+ Pol auf Klemme 12, max. 5 kOhm innerer Widerstand am Instrument) zu messen.

Der Fotostrom muß im Betrieb zwischen 65 μA und 200 μA bei 230 V~ sein.

Meßadapter **MA 2** auf Wunsch lieferbar (siehe Abb. 35).

3.4 Rußzahl

Die Rußzahl darf nach der Rußzahl-Vergleichskala den Wert 0,5 nicht übersteigen.

3.1 Regulating the burner

The burner must be set according to exhaust gas analyses and using suitable measuring equipment if low-emission combustion levels are to be achieved. The measuring hole (Ø 8 mm) must be installed behind the heat generator at a distance of twice the exhaust pipe's diameter and it must be closed.

Important: The heat generator and the exhaust pipe must not leak.

3.2 Flue draught

A draught restrictor must be installed in the exhaust route in order to be able to achieve a constant combustion chamber pressure. The draught restrictor must be set so that the partial vacuum in the combustion chamber is not more than 0,1 mbar. See the respective boiler operating instructions for the flue draught setting for over-pressure boilers.

3.3 Combustion air

A basic setting for air volume (see fig. 25) has been carried out on the air intake (see fig. 21), air flap (see fig. 20) and the baffle plate (see fig. 19) of each burner at works according to the nozzle installed. The works setting for air volume can lead to an excess of air depending on the firing chamber and the nozzle tolerance will need to be readjusted. The required air volume is established by measuring soot and CO₂ levels.

Regulation is carried out on **burners without air seal** using the adjusting screw for blower pressure (see fig. 19) and/or by adjusting the air flap (see fig. 20).

- Turn the adjusting screw clockwise to increase the CO₂ content of the exhaust.
- Turn the air flap anti-clockwise to reduce the CO₂ content.

Regulation is carried out on **burners with air seal** using the adjusting screw for blower pressure (see fig. 19) and/or using the orange lever on the actuating motor (see fig. 32).

- Turn the adjusting screw clockwise to increase the CO₂ content of the exhaust.
- Turn the orange lever clockwise to reduce the CO₂ content.
- The black lever must be positioned between the orange and the blue lever, very close to the orange lever. This is used to lock the burner if the set air flap position is not reached.

Important: The blue lever (air seal) is set at works and must not be adjusted.

We recommend a CO₂ content setting of 12-13 vol. %.

Attention must be paid that the blast pressure on the basic settings table (see fig. 25) is maintained. Carry out blast pressure measurement at the pressure gauge nipple (see fig. 34).

The photocurrent has to be measured using a d.c. ammeter in series with the photoconductor (+ pole to terminal 12, max. 5 kOhm inner resistance on instrument).

The photo current during operation must be between 65 µA and 200 µA at 230 V~.

Measurement adapter **MA 2** can be supplied on request (see fig. 35).

3.4 Smoke spot number

The smoke spot number must not exceed a level of 0,5 according to the smoke spot reference scale.

3.1 Réglage du brûleur

Le brûleur doit être réglé à l'aide de mesures des gaz de fumée et d'appareils de mesure appropriés afin d'atteindre des valeurs de combustion à faible niveau d'émissions. L'orifice de mesure (Ø 8 mm) doit être percé derrière le générateur de chaleur à la distance double du diamètre de la gaine des gaz de fumée; ce perçage doit être obturé.

Attention: le générateur de chaleur et l'évacuation des gaz de fumée doivent être étanches.

3.2 Tirage de la cheminée

Un limiteur de tirage doit être monté dans l'évacuation des gaz de fumée pour atteindre une pression constante dans la chambre de combustion. Le limiteur de tirage doit être réglé de telle manière que la dépression en service ne dépasse pas 0,1 mbar dans la chambre de combustion. Pour les chaudières à surpression, le tirage de la cheminée à régler est indiqué dans la notice d'utilisation de la chaudière.

3.3 Air de combustion

Sur chaque brûleur, un réglage de base du débit d'air (voir fig. 25) a été effectué en usine sur l'entrée d'air (fig. 21), le volet d'air (fig. 20) et le disque réducteur de pression (fig. 19) en fonction du gicleur utilisé. Le réglage de base en usine du débit d'air entraîne un excédent d'air en fonction de la chambre de combustion et de la tolérance du gicleur et doit être réajusté. Le débit d'air nécessaire est déterminé à l'aide de l'image de noircissement et de mesures du CO₂.

Sur le **brûleur sans fermeture de l'air**, l'ajustement est effectué à l'aide de la vis de réglage, en fonction de la pression du ventilateur (fig. 19) et/ou par réglage du volet d'air (fig. 20) :

- la rotation à droite de la vis de réglage augmente la teneur en CO₂ des gaz de fumée.
- la rotation à gauche de la vis de réglage diminue la teneur en CO₂ des gaz de fumée.

Sur le **brûleur avec fermeture de l'air**, l'ajustement est effectué à l'aide de la vis de réglage, en fonction de la pression du ventilateur (fig. 19) et/ou avec le levier orange du moteur du servomoteur (fig. 32) :

- la rotation à droite de la vis de réglage augmente la teneur en CO₂ des gaz de fumée.
- la rotation à droite du levier orange diminue la teneur en CO₂ des gaz de fumée.
- le levier noir doit se trouver entre les leviers orange et bleu, tout près du levier orange. Il verrouille le brûleur si la position du volet d'air réglée n'est pas atteinte.

Attention: le levier bleu (fermeture de l'air) est réglé en usine et son réglage ne doit pas être modifié.

Nous recommandons de régler une teneur en CO₂ de 12-13 %.

Il faut veiller à ce que la pression du ventilateur conforme au tableau des réglages de base (fig. 25) soit respectée. La pression du ventilateur se mesure au raccord de mesure de pression (fig. 34).

Le courant photoélectrique se mesure avec un ampèremètre à courant continu en série avec la photorésistance (pôle + sur borne 12, résistance interne maximale à l'instrument 5 kOhm). En service, le courant photoélectrique doit se situer entre 65 µA et 200 µA à 230 V~.

Adaptateur de mesure **MA 2** fourni à la demande (fig. 35).

3.4 Indice de noircissement

L'indice de noircissement de doit pas dépasser la valeur 0,5 selon l'échelle de comparaison des indices de noircissement.



Abb. 22
Fig. 22
Fig. 22

Düsentabelle für Danfoss H Düsen nach CEN Nozzle table for Danfoss H nozzles according to CEN Tableau des gicleurs pour Gicleurs H de Danfoss d'après CEN						
Heizgeräte Heating units Appareil de chauffage kW ¹⁾	Brenner Burner Brûleur Type	Düse Nozzle Gicleur		Öldurchsatz kg/h Oil flow kg/h Débit de fioul en kg/h		
		USgal/h	∠	10 bar	14 bar	
47 - 55	HL 120 A.-S HL 120 B.	1,25	60°	4,33	5,06	
52 - 62		1,35	60°	4,77	5,67	
58 - 68		1,50	60°	5,30	6,25	
62 - 75		1,75	60°	5,71	6,85	
75 - 89		2,00	60°	6,90	8,16	
77 - 91		2,25	60°	7,10	8,31	
86 - 102		2,50	60°	7,91	9,39	
99 - 118		2,75 *	60°	9,05	10,78	
115 - 125		3,00	60°	10,54	12,48	

¹⁾Angaben für Heizgeräte mit einem Abgasverlust von ca. 8%.
¹⁾Specifications for the heating units with an exhaust gas loss off approx. 8%.
¹⁾Indications concernant les appareils de chauffage ayant une perte de fumées d'environ 8%.

Abb. 23
Fig. 23
Fig. 23

Feuerraum - Mindestabmessungen Combustion chamber - minimum dimensions Dimensions minimales pour la chambre de combustion		
Öldurchsatz Oil flow Débit de mazout	Durchmesser bzw. Höhe und Breite Diameter respectively height and width Diamètre ou hauteur et largeur	Tiefe ab Stauscheibe Depth from the baffle plate Profondeur à partir de l'écran réducteur de pression
1,0 - 2,0 kg/h	Ø 225 mm	250 - 350 mm
2,0 - 6,0 kg/h	Ø 300 mm	350 - 612 mm
6,0 - 16,0 kg/h	Ø 400 mm	612 - 1000 mm
16,0 - 40,0 kg/h	Ø 500 mm	1000 - 1580 mm

Abb. 24
Fig. 24
Fig. 24

3.5 Öldruck

Der werkseitig eingestellte Pumpendruck beträgt 10 bar.

Wir empfehlen einen Öldruck von 10 - 14 bar einzustellen (siehe Abb. 22).

3.6 Abgasverluste

Berechnung der Abgasverluste für Heizöl EL nach 1. BImSchV

$$q_A = (t_A - t_L) \times ((A_1/CO_2) + B)$$

- q_A = Abgasverluste in %
- t_A = Abgastemperatur in °C
- t_L = Verbrennungslufttemperatur in °C
- CO_2 = Volumengehalt an Kohlendioxyd im tr. Abgas in %
- A_1 = Faktor für Heizöl = 0,50
- B = Faktor für Heizöl = 0,007

Beispiel:

- Abgastemperatur $t_A = 169$ °C
- Verbrennungslufttemperatur $t_L = 18$ °C
- Kohlendioxydgehalt $CO_2 = 12,5$ %

$$q_A = (169 - 18) \times ((0,50/12,5) + 0,007) = 7,097 \%$$

Abgasverluste $q_A = 7,1 \%$

Aufgrund der 1. BImSchV sind die Wärmeerzeuger so zu betreiben, daß ihre Abgasverluste, bezogen auf die jeweilige Feuerungsleistung, die dort aufgeführten Grenzwerte nicht überschreiten. Die 1. BImSchV schreibt ab dem 01. 11.1998 neue Grenzwerte für die Abgasverluste von Öl- und Gasfeuerungen vor. Betroffen sind alle Kessel, die ab dem 01.01.1998 eingebaut oder wesentlich geändert werden. Dazu dienen Messungen, die bei Heizungsanlagen ab 11 kW und bei Warmwasserbereitungsanlagen ab 28 kW jährlich einmal wiederholt werden.

Abgasverluste nach der 1. BImSchV

Nennwärmeleistung	bis 31.12.82 errichtet	ab 01.01.83 errichtet	ab 01.10.88 errichtet	ab 01.01.98 errichtet
04 - 25 kW	15 %	14 %	12 %	11 %
25 - 50 kW	14 %	13 %	11 %	10 %
über 50 kW	13 %	12 %	10 %	9 %

In der 1. BImSchV wurden für die Altanlagen Übergangszeiten festgelegt, bis zu welchem Zeitpunkt diese Anlagen die nach dem 01.01.1998 gültigen Grenzwerte erfüllen müssen. Die Zeiträume richten sich nach einer Einstufungsmessung durch den Schornsteinfeger, die bis zum 01.11.1998 im Rahmen der jährlichen Überprüfung durchgeführt werden muß. In nachstehender Tabelle sind die Einstufungskriterien dargestellt.

Einstufungskriterien und Erfüllungszeitpunkt für den Abgasverlust von Altanlagen

Leistung in kW	Überschreitung in %			
	keine	1 %	2 %	3 %
bis 100	01.11.2004	01.11.2004	01.11.2002	01.11.2001
über 100	01.11.2004	01.11.2004	01.11.2002	01.11.1999

Die Rußzahl muß hierbei für Anlagen mit Gebläsebrenner, die nach dem 01.10.1988 bzw. im Beitrittsgebiet nach dem 03.10.1990 errichtet wurden: < 1 sein; für Anlagen die vor diesem Datum errichtet und nicht wesentlich geändert wurden beträgt die Rußzahl: < 2.

3.5 Oil pressure

The factory set pump pressure amounts to 10 bar.

We recommend setting the oil pressure between 10 - 14 bar (see fig. 22).

3.6 Exhaust loss

Calculation of exhaust loss for EL heating oil according to 1.BImSchV.

$$q_A = (t_A - t_L) \times ((A_1 / CO_2) + B)$$

q_A	= exhaust loss in %
t_A	= exhaust temperature in °C
t_L	= combustion air temperature in °C
CO_2	= volume content of carbon dioxide in dry exhaust in %
A_1	= factor for heating oil = 0.5
B	= factor for heating oil 0.007

Example:

Exhaust temperature	t_A	=	169 °C
Combustion air temperature	t_L	=	18 °C
Carbon dioxide content	CO_2	=	12,5 %

$$q_A = (169 - 18) \times ((0,50/12,5)+0,007) = 7,097 \%$$

Exhaust loss	q_A	=	7,1 %
--------------	-------	---	-------

3.5 Pression du fioul

La pression de la pompe réglée à l'usine est de 10 bar.

Nous recommandons une pression de fioul entre 10 et 14 bar (fig. 22).

3.6 Déperditions par gaz de fumée

Calcul des déperditions par les gaz de fumée pour le fioul EL selon 1. BImSchV (1er décret sur la protection contre les immissions)

$$q_A = (t_A - t_L) \times ((A_1 / CO_2) + B)$$

q_A	= déperditions par les gaz de fumée en %
t_A	= température des gaz de fumée en °C
t_L	= température de l'air de combustion en °C
CO_2	= teneur en volume de dioxyde de carbone dans les gaz de fumée en %
A_1	= facteur du fioul = 0,50
B	= facteur du fioul = 0,007

Exemple:

Température des gaz de fumée	t_A	=	169 °C
Température de l'air de combustion	t_L	=	18 °C
Teneur en dioxyde de carbone	CO_2	=	12,5 %

$$q_A = (169 - 18) \times ((0,50/12,5)+0,007) = 7,097 \%$$

Déperditions par les gaz de fumée	q_A	=	7,1 %
-----------------------------------	-------	---	-------

Luftmengengrundeinstellung für Danfoss Düsen (CEN) Air volume reference setting for Danfoss nozzles (CEN) Quantités d'air - Réglage de base pour le gicleurs de Danfoss (CEN)				
Brenner Burner Brûleur	Düse Nozzle Gicleur	Stauscheibe Baffle plate Ecran réducteur de pression	Lufteinlaß Air inlet Arrivée d'air	Luftklappenstellung Air inlet Arrivée d'air
Type	USgal/h	mm	%	0°-90° (mbar)
HL 120 A..-S	1,25	9	40	25 (~-3,8)
	1,35	11	45	25 (~-3,6)
	1,50	13	55	25 (~-3,6)
	1,75	14	60	25 (~-3,7)
	2,00	19	90	30 (~-3,6)
	2,25	19	90	30 (~-3,6)
HL 120 B..	2,50	20	90	35 (~-3,7)
	1,75	0	55	25 (~-3,5)
	2,00	6	75	25 (~-3,6)
	2,25	10	90	30 (~-2,7)
	2,50	12	90	35 (~-2,9)
	2,75	15	90	45 (~-2,7)
	3,00	18	90	50 (~-2,2)

Alle Daten sind auf dem Prüfstand ermittelt worden und beziehen sich auf den max. Feuerraumdruck lt. Arbeitsfeld (Abb. 4).
The setting values have been determined on a testing unit and refer to a max. combustion chamber of operating range (fig. 4).
Les valeurs de réglage ont été déterminées sur le banc d'essai et se rapportent à une pression de la chambre de combustion max. de champ d'activité (fig. 4).

Abb. 25

Fig. 25

Fig. 25

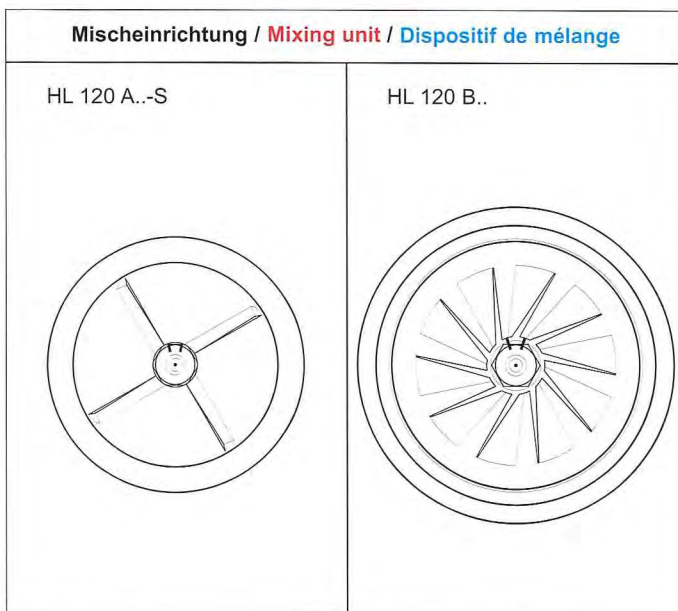


Abb. 26

Fig. 26

Fig. 26



Abb. 27

Fig. 27

Fig. 27

3.7 Abschluß und Sicherheitsprüfung

Nach Abschluß der Abgasmessungen muß die Anlage auf funktionssicheres Arbeiten der Regler und Begrenzer sowie des Öfuerungsautomaten einschließlich der Sicherheitszeit geprüft werden.

3.8 Schornstein

Der richtige Schornsteinquerschnitt sichert den notwendigen Förderdruck für die einwandfreie Funktion der Feuerungsanlage und die Ableitung der Abgase.

Für die funktionsgerechte Schornsteinbemessung müssen mindestens folgende Ausgangswerte bekannt sein:

- Bauart und Nennwärmeleistung des Wärmeerzeugers
 - Abgasmassenstrom des Wärmeerzeugers
 - Abgastemperatur am Austritt des Wärmeerzeugers
 - CO₂-Gehalt der Abgase
 - notwendiger Förderdruck für Zuluft, Wärmeerzeuger und Verbindungsstück
 - Bauart und Länge des Verbindungsstückes
 - Bauart des Schornsteins und wirksame Schornsteinhöhe
- Bauart und Ausführung des Schornsteins sind nach DIN 4705 und DIN 18160 zu ermitteln.

Achtung: Die Abgastemperatur am Austritt des Wärmeerzeugers darf 160 °C nicht unterschreiten.

3.9 Abgasthermometer

Zur Überwachung der Abgastemperatur sollte im Abgasrohr ein Abgasthermometer eingebaut werden. Dabei muß beachtet werden, daß das Abgasthermometer bis in die Mitte bzw. in den Kernstrom der Abgase eingeführt wird und nicht an der Wandung des Abgasrohres anliegt.

Mit ansteigender Abgastemperatur erhöhen sich auch die Abgasverluste, die zur Verschlechterung des Wirkungsgrades der Feuerungsanlage führen.

Die Abgastemperatur muß in einem Bereich zwischen 160 °C und 220 °C liegen.

3.10 Betriebsstundenzähler

Zur genauen Erfassung der Brennerlaufzeit sollte ein Betriebsstundenzähler eingesetzt werden (siehe Abb. 27). Der Anschluß des Betriebsstundenzählers erfolgt parallel zum Magnetventil.

Durch Erfassung der Brennerlaufzeit und in Verbindung mit einem Heizölzähler, kann der Heizölverbrauch berechnet werden. Die ermittelten Werte können zur Berechnung des Jahresnutzungsgrades eingesetzt werden. Ein hoher Jahresnutzungsgrad hat geringe Stillstandsverluste zur Folge.

3.11 Heizölzähler

Zur Erfassung der verbrauchten Heizölmenge sollte ein Heizölzähler eingebaut werden (siehe Abb. 27).

Der Anschluß des Heizölzählers erfolgt zwischen dem Magnetventil und der Düse.

3.7 Completion and safety test

The system's controls, limiters, automatic oil-firing unit and the safety time must be checked for safe operation upon completion of the exhaust measurements.

3.8 Chimney

The correct chimney diameter ensures the necessary delivery pressure for the perfect function of the firing system and exhaust discharge.

The following initial values must be known at least for a correct chimney measurement:

- make and rated thermal output of the heat generator
- exhaust mass flow of the heat generator
- exhaust temperature at exit from heat generator
- exhaust CO₂ content
- required delivery pressure for air supply, heat generator and connector
- make and length of the connector
- make of chimney and effective chimney height

Make and design of the chimney must be established in compliance with DIN 4705 and DIN 18160.

Important: The exhaust temperature at the exit of the heat generator must not exceed 160°C.

3.9 Exhaust thermometer

An exhaust thermometer should be installed in the exhaust pipe for monitoring the exhaust temperature. Attention must be paid that the exhaust thermometer reaches into the middle or the central flow of the exhaust and is not resting against the side of the exhaust pipe.

Exhaust loss increases as the exhaust temperature rises which leads to a worsening of the effectiveness of the firing system.

The exhaust temperature must lie within a range of 160°C and 220°C.

3.10 Operating hours meter

An operating hours meter should be installed to record the burner's exact running time (see fig. 27). The operating hours meter is connected parallel to the solenoid valve.

Heating oil consumption can be calculated using the readings of the operating hours meter and a heating oil meter. The calculated consumption can be used to calculate annual rate of effectiveness. A high rate of effectiveness results in low standstill losses.

3.11 Heating oil meter

A heating oil meter should be installed to record heating oil consumption (see fig. 27).

The heating oil meter is installed between the solenoid valve and the nozzle.

3.7 Fin des mesures et contrôle de sécurité

Après les mesures des gaz de fumée, il faut contrôler le bon fonctionnement des régulateurs et limiteurs ainsi que du dispositif automatique de combustion en incluant le temps de sécurité.

3.8 Cheminée

Une section de cheminée correcte garantit la pression de refoulement nécessaire au parfait fonctionnement de la chaudière et l'évacuation des gaz de fumée.

Les valeurs initiales suivantes doivent au moins être connues pour un dimensionnement approprié de la cheminée :

- type et puissance calorifique nominale de la chaudière
- flux massique des gaz de fumée de la chaudière
- température des gaz de fumée en sortie de chaudière
- teneur en CO₂ des gaz de fumée
- pression de refoulement nécessaire pour l'air alimenté, la chaudière et le raccord
- type et longueur du raccord
- type et hauteur utile de la cheminée.

Le type et l'exécution de la cheminée doivent être déterminés selon DIN 18160.

Attention: la température des gaz de fumée en sortie de chaudière ne doit pas excéder 160 °C.

3.9 Thermomètre pour les gaz de fumée

Il convient d'installer un thermomètre dans la gaine d'évacuation afin de surveiller la température des gaz de fumée. Veillez à ce que le thermomètre plonge jusqu'au milieu ou dans le flux central des gaz de fumée et qu'il ne soit pas en contact avec la paroi de la gaine.

L'augmentation de la température des gaz de fumée accroît également les déperditions par les gaz de fumée qui entraînent une perte de rendement de la chaudière.

La température des gaz de fumée doit se situer dans une fourchette de 160 °C à 220 °C.

3.10 Compteur horaire de fonctionnement

Nous recommandons d'installer un compteur horaire afin de mesurer exactement les durées de fonctionnement du brûleur (fig. 27). Le compteur est connecté en parallèle à l'électrovanne.

La saisie des temps de fonctionnement du brûleur associée à un compteur de fioul permet de calculer la consommation de fioul. Les valeurs déterminées peuvent servir à calculer le taux d'utilisation annuel. Un taux d'utilisation annuel élevé a pour conséquence de faibles pertes d'arrêt.

3.11 Compteur de fioul

Nous recommandons d'installer un compteur de fioul pour saisir la quantité de fioul consommée (fig. 27). Le compteur est connecté entre l'électrovanne et le gicleur.

Brenner-Schnell-Service
Burner quick service
Réparations express du brûleur

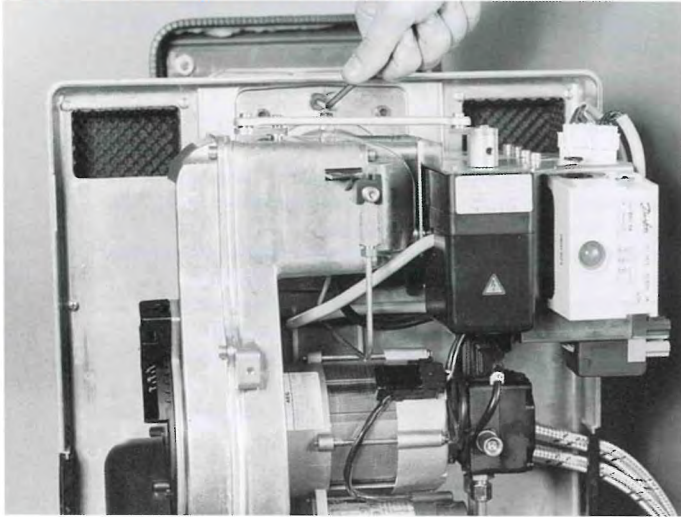


Abb. 28 Lösen der Service-Schraube
 Fig. 28 Loosening of the service screw
 Fig. 28 Dévissage de la vis d'entretien

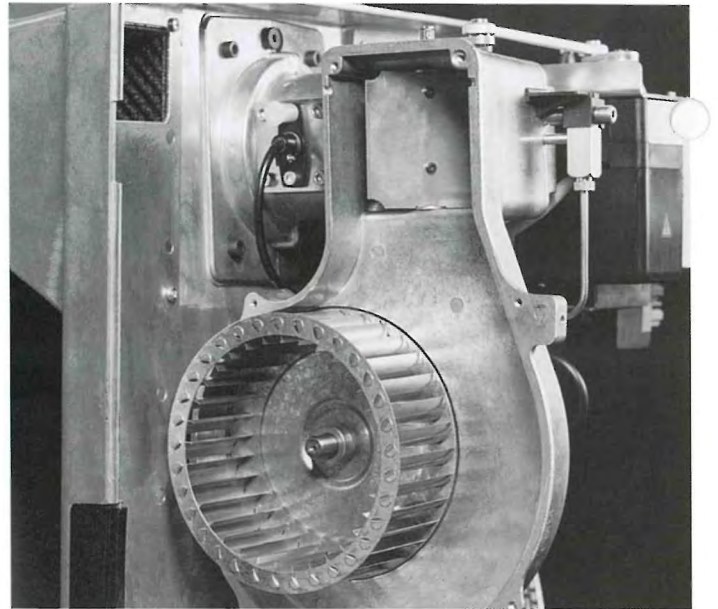


Abb. 31 Gebläserad
 Fig. 31 Blower wheel
 Fig. 31 Roue de ventilateur

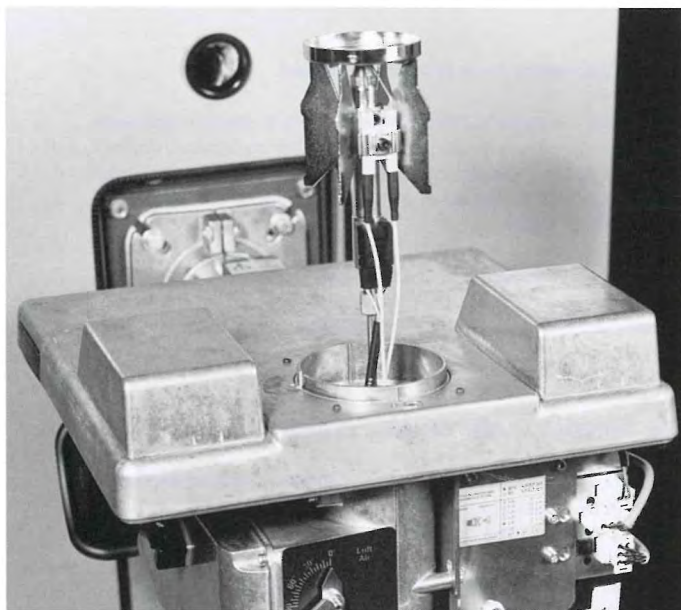


Abb. 29 Serviceposition
 Fig. 29 Service position
 Fig. 29 Position d'entretien

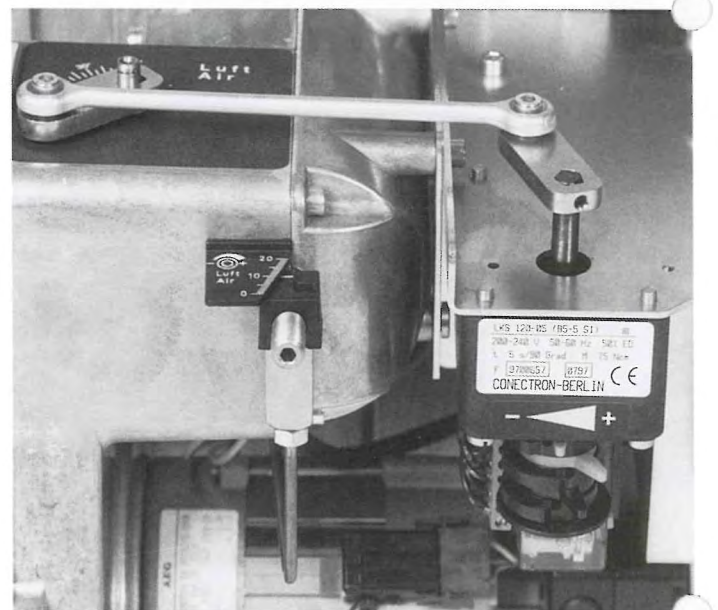


Abb. 32 Hebelstellung am Stellmotor (HL 120 .L.)
 Fig. 32
 Fig. 32

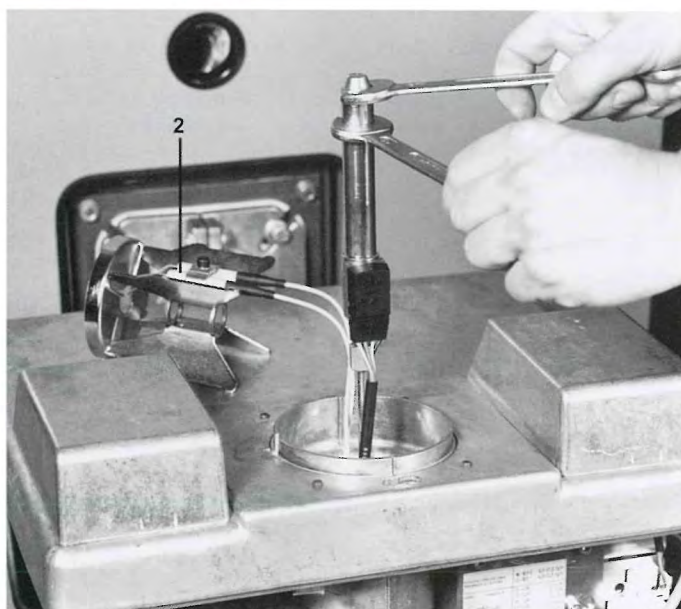


Abb. 30 Düsenwechsel
 Fig. 30 Nozzle change
 Fig. 30 Remplacement du gicleur

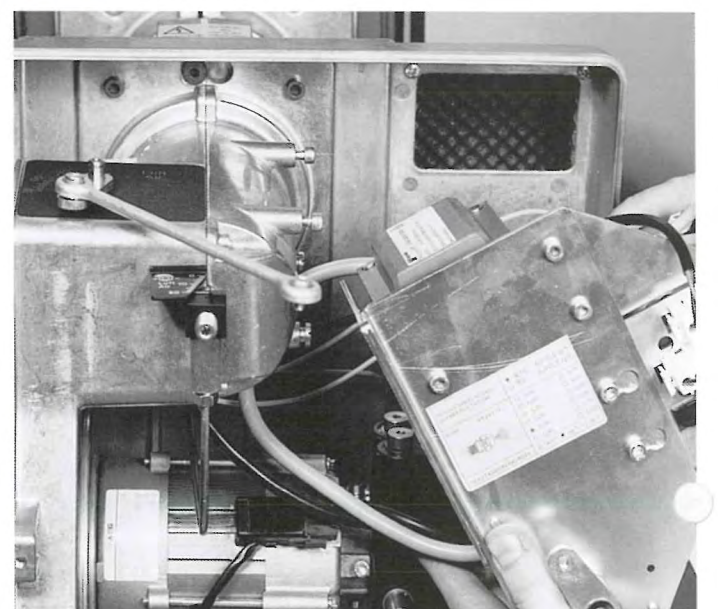


Abb. 33 Steuereinheit abgenommen
 Fig. 33 Control unit removed
 Fig. 33 Unité de commande déposée

Brenner-Schnell-Service
Burner quick service
Réparations express du brûleur

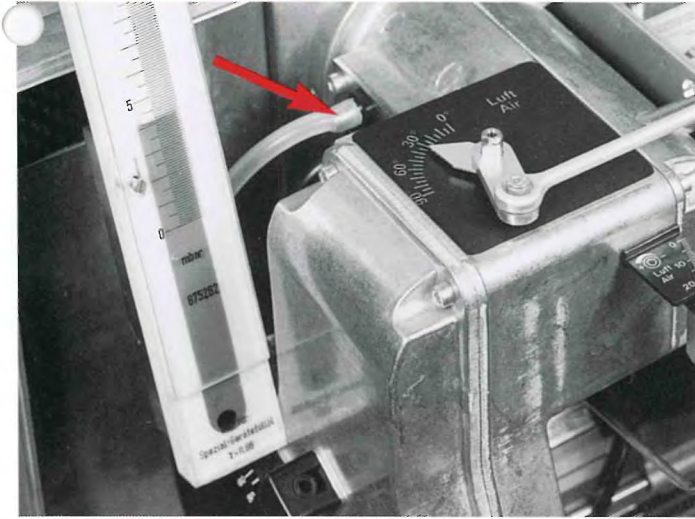


Abb. 34 Gebläsedruckmessung
 Fig. 34 Blast pressure measurement
 Fig. 34 Mesure de la pression du ventilateur

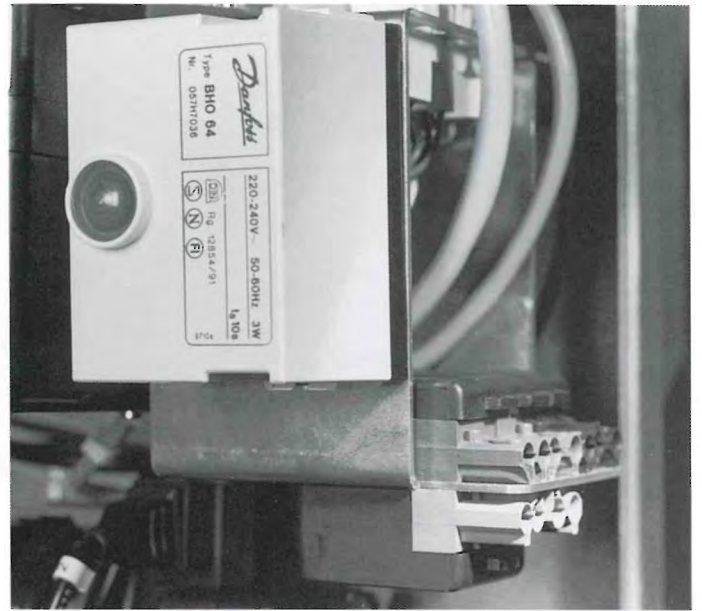


Abb. 37 Netzanschluß - Eurostecker
 Fig. 37 Power connection - Euro plug
 Fig. 37 Fiche Euro de raccordement au secteur

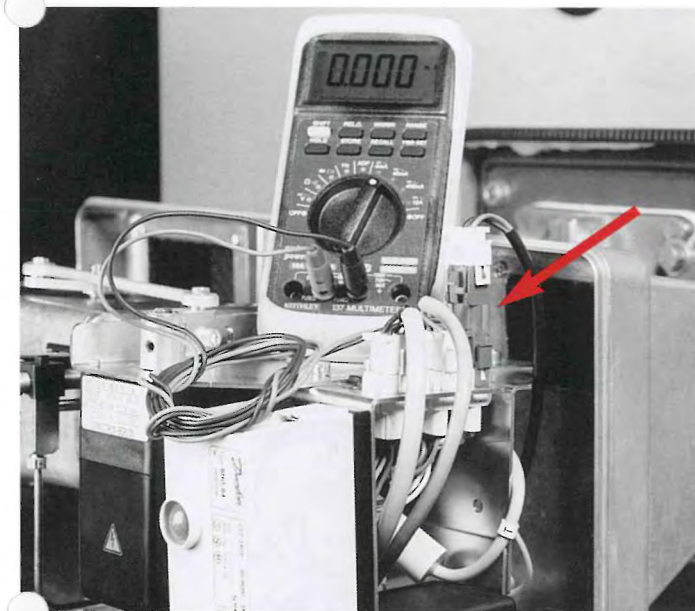


Abb. 35 Messung des Fotostromes mit Meßadapter MA 2
 Fig. 35 Measurement of photocurrent by MA 2 adapter
 Fig. 35 Mesure du courant photoélectrique avec adaptateur MA 2

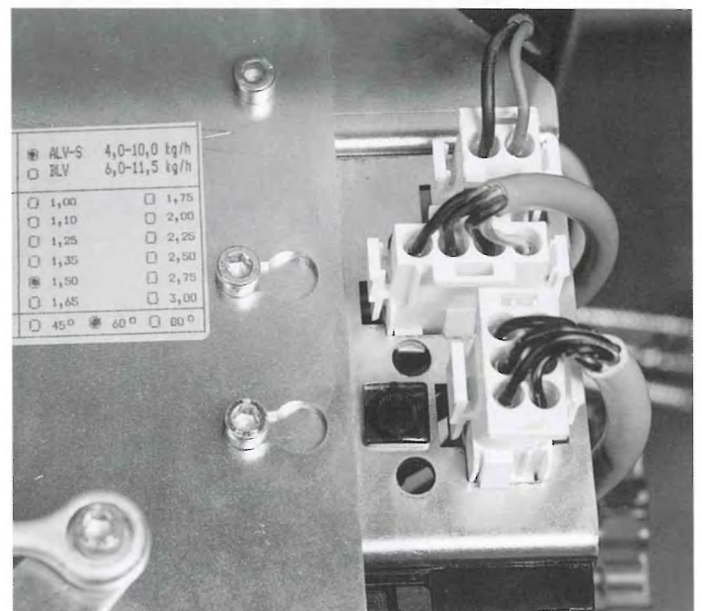


Abb. 38 Steckanschlüsse
 Fig. 38 Socket connections
 Fig. 38 Connexions enfichables

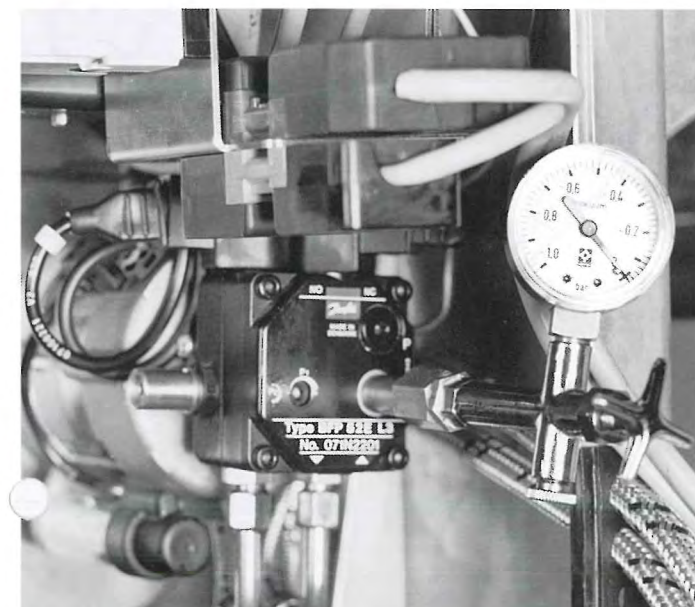


Abb. 36 Vakuummessung
 Fig. 36 Vacuum measurement
 Fig. 36 Mesure de la dépression

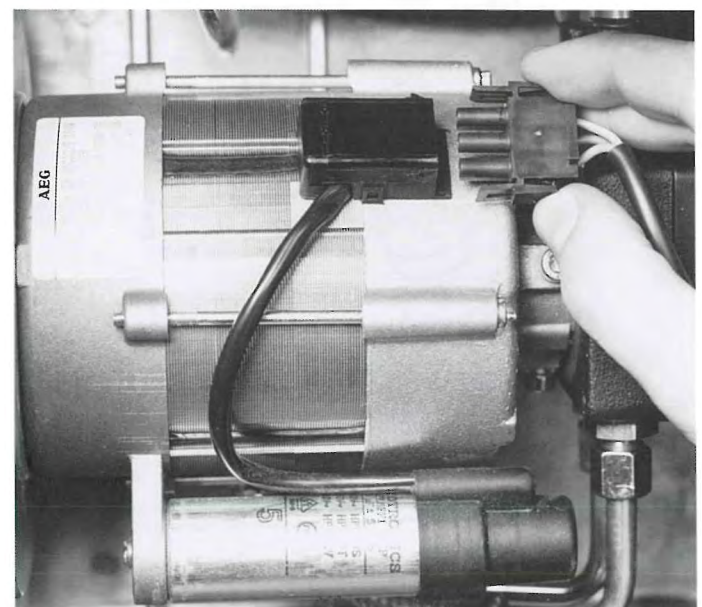
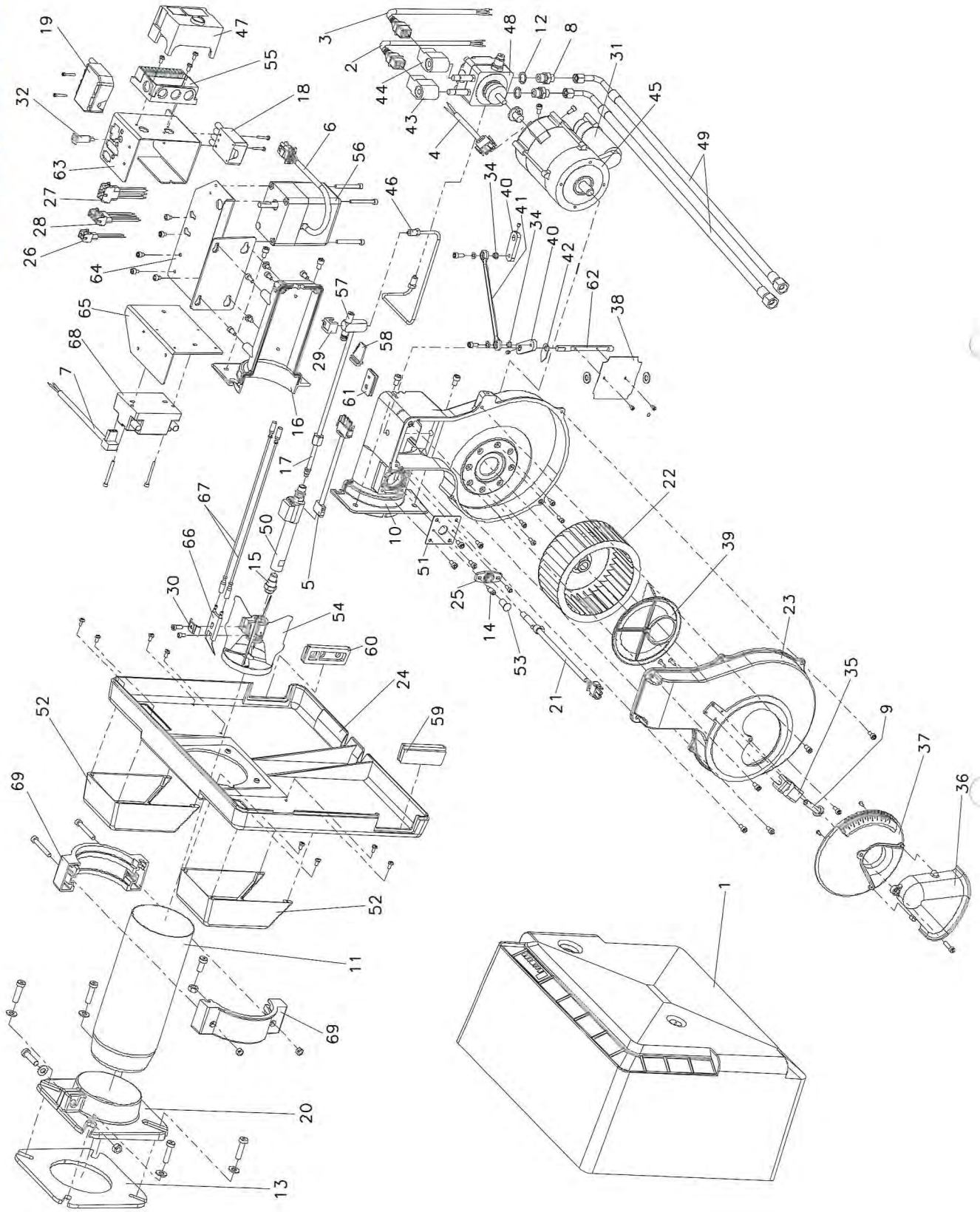


Abb. 39 Steckanschluß für Motor
 Fig. 39 Plug connection for motor
 Fig. 39 Connexion enfichable du moteur

Ersatzteilzeichnung HL 120 A/B...

Spare parts drawing HL 120 A/B...

Schéma des pièces de rechange HL 120 A/B...



Ersatzteilliste HL 120 A/B...

Pos.	Benennung	Stück	Best.-Nr.
1	Abdeckhaube	1	2.92.56.093
2	Anschlußkabel für Magnetspule	1	4.26.56.002
4	Anschlußkabel für Motor	1	3.12.56.026
5	Anschlußkabel für Ölvorwärmer	1	4.11.56.103
6	Anschlußkabel für Stellmotor (HL 120 .L.)	1	3.35.56.006
7	Anschlußkabel für Zündeinheit	1	3.11.56.071
8	Anschlußnippel für Ölschlauch	1	7.95.56.037
9	Antriebswelle für Luftansaug-Teller	1	5.95.56.088
10	Brennergehäuse	1	2.90.56.012
11	Brennerrohr A	1	2.94.56.092
11	Brennerrohr B	1	2.94.56.048
12	Dichtring für Ölschlauchnippel	2	7.35.56.003
13	Dichtung für Flansch	1	2.95.56.051
14	Druckmessnippel	1	5.95.56.014
15	Düse	1	9.11.56.1162
16	Düsenstockdeckel	1	2.90.56.014
7	Düsenstockrohr	1	4.95.56.130
19	Euro-Stecker 7-polig	1	3.35.56.117
20	Flansch	1	2.90.56.084
21	Fotowiderstand	1	3.11.56.036
22	Gebälserad	1	5.39.56.025
23	Gehäusedeckel	1	2.90.56.013
24	Grundplatte	1	2.90.56.011
25	Halter für Fotowiderstand	1	3.11.56.028
26	Kabelsatz GL2	1	3.35.56.043
27	Kabelsatz L1	1	
27	Kabelsatz L1 (HL 120 .L.)	1	3.35.56.044
28	Kabelsatz L3	1	3.35.56.045
29	Kappe	1	2.92.56.023
30	Klemmplatte für Zündelektrodenblock	1	5.95.56.035
31	Kondensator	1	3.12.56.035
32	Kontrollampe	1	3.13.56.013
3	Kupplung	1	3.16.56.086
34	Lager-Buchse (HL 120 .L.)	2	5.91.56.087
35	Lagergehäuse	1	2.92.56.089
36	Luftansaug-Glocke	1	5.39.56.021

Pos.	Benennung	Stück	Best.-Nr.
37	Luftansaug-Teller	1	5.39.56.020
38	Luft-Drehklappe	1	5.91.56.088
39	Luft-Schaukel	1	5.39.56.022
40	Luft-Stellhebel	1	5.91.56.092
40	Luft-Stellhebel (HL 120 .L.)	2	5.91.56.089
41	Luft-Verbund-Stange (HL 120 .L.)	1	5.91.56.090
42	Luft-Zeiger	1	5.91.56.091
43	Magnetspule für Ölpumpe	1	4.33.56.114
45	Motor	1	3.12.56.034
46	Öldruckleitung	1	4.95.56.132
47	Ölfeuerungsautomat BHO 64	1	3.11.56.018
47	Ölfeuerungsautomat LOA 44 (WLE)	1	3.38.56.004
48	Ölpumpe	1	4.11.56.056
49	Ölschlauch	2	4.30.56.051
50	Ölvorwärmer	1	4.11.56.105
51	Platte für Fotowiderstand	1	3.11.56.052
52	Schalldämmer	2	2.90.56.017
53	Schutzhülse für Druckmeßnippel	1	2.92.56.031
54	Stauscheibe A	1	5.95.56.031
54	Stauscheibe B	1	5.95.56.032
55	Stecksockel für Ölfeuerungsautomat	1	3.11.56.000
56	Stellmotor (HL 120 .L.)	1	
57	Stellschraube	1	2.93.56.065
58	Stellungsanzeige A	1	2.92.56.024
58	Stellungsanzeige B	1	2.92.56.026
59	Tülle blind	1	2.92.56.006
60	Tülle für Ölschlauch	1	2.92.56.012
61	Tülle für Zündkabel	1	2.92.56.015
62	Welle Luft-Drehklappe	1	5.95.56.015
63	Winkel für Ölfeuerungsautomat	1	3.95.56.046
64	Winkel für Stellmotor	1	3.95.56.047
65	Winkel für Zündeinheit	1	3.95.56.048
66	Zündelektrodenblock	1	3.24.56.040
67	Zündkabel	2	3.95.56.026
68	Zündeinheit	1	3.11.56.077
69	Zwischenflansch	2	2.90.56.016

Wichtig:

Bitte verwenden Sie nur Original **HERRMANN**-Ersatzteile, andernfalls erlischt Ihre Garantie. (Siehe Garantiebestimmungen, Garantiekarte.)

Ersatzteilbestellung mit Benennung und Bestellnummer Ihres Brenners aufgeben.

Änderungen, die dem technischen Fortschritt dienen, behalten wir uns vor.

List of spare parts HL 120 A/B...

No.	Description	Pcs.	Order No.
1	Hood	1	2.92.56.093
2	Connecting cable for solenoid	1	4.26.56.002
4	Connecting cable for motor	1	3.12.56.026
5	Connecting cable for oil pre-heater	1	4.11.56.103
6	Connecting cable for servomotor (HL 120 .L.)	1	3.35.56.006
7	Connecting cable for ignition unit	1	3.11.56.071
8	Connecting nipple for oil pipe	1	7.95.56.037
9	Drive shaft for air suction plate	1	5.95.56.088
10	Burner housing	1	2.90.56.012
11	Burner pipe A	1	2.94.56.092
11	Burner pipe B	1	2.94.56.048
12	Sealing ring for oil pipe nipples	2	7.35.56.003
13	Gasket for flange	1	2.95.56.051
14	Pressure gauge nipple	1	5.95.56.014
15	Nozzle	1	9.11.56.1162
16	Nozzle connection cover	1	2.90.56.014
17	Nozzle connection pipe	1	4.95.56.130
19	Euro-plug - 7-pole	1	3.35.56.117
20	Flange	1	2.90.56.084
21	Photoresistor	1	3.11.56.036
22	Blower wheel	1	5.39.56.025
23	Housing cover	1	2.90.56.013
24	Base plate	1	2.90.56.011
25	Bracket for photoresistor	1	3.11.56.028
26	Cable set GL2	1	3.35.56.043
27	Cable set L1	1	
27	Cable set L1 (HL 120 .L.)	1	3.35.56.044
28	Cable set L3	1	3.35.56.045
29	Cap	1	2.92.56.023
30	Clamping plate for ignition electrode block	1	5.95.56.035
31	Capacitor	1	3.12.56.035
32	Control lamp	1	3.13.56.013
33	Clutch	1	3.16.56.086
34	Bearing bush (HL 120 .L.)	2	5.91.56.087
35	Bearing housing	1	2.92.56.089
36	Air suction bell	1	5.39.56.021

No.	Description	Pcs.	Order No..
37	Air suction plate	1	5.39.56.020
38	Air rotation flap	1	5.91.56.088
39	Air blade	1	5.39.56.022
40	Air adjustment lever	1	5.91.56.092
40	Air adjustment lever (HL 120 .L.)	2	5.91.56.089
41	Air connecting rod (HL 120 .L.)	1	5.91.56.090
42	Air meter	1	5.91.56.091
43	Solenoid for oil pump	1	4.33.56.114
45	Motor	1	3.12.56.034
46	Oil pressure line	1	4.95.56.132
47	Automatic oil firing unit BHO 64	1	3.11.56.018
47	Automatic oil firing unit LOA 44 (WLE)	1	3.38.56.004
48	Oil pump	1	4.11.56.056
49	Oil pipe	2	4.30.56.051
50	Oil pre-heater	1	4.11.56.105
51	Plate for photoresistor	1	3.11.56.052
52	Silencer	2	2.90.56.017
53	Protective sleeve for pressure gauge nipple	1	2.92.56.031
54	Baffle plate A	1	5.95.56.031
54	Baffle plate B	1	5.95.56.032
55	Socket for automatic oil firing unit	1	3.11.56.000
56	Servomotor (HL 120 .L.)	1	3.20.56.004
57	Adjusting bolt	1	2.93.56.065
58	Position display A	1	2.92.56.024
58	Position display B	1	2.92.56.026
59	Blind sleeve	1	2.92.56.006
60	Sleeve for oil pipe	1	2.92.56.012
61	Sleeve for ignition cable	1	2.92.56.015
62	Air rotation flap shaft	1	5.95.56.015
63	Automatic oil firing unit bracket	1	3.95.56.046
64	Bracket for servomotor	1	3.95.56.047
65	Bracket for ignition unit	1	3.95.56.048
66	Ignition electrode block	1	3.24.56.040
67	Ignition cable	2	3.95.56.026
68	Ignition unit	1	3.11.56.077
69	Adapter flange	2	2.90.56.016

Important:

Please only use **HERRMANN** original spare parts, otherwise your guarantee will become void (see conditions of guarantee, guarantee card).

Please quote designation and order number of your burner when ordering spare parts.

Specifications subject to change. All rights reserved.

Liste des pièces de rechange HL 120 A/B...

Rep.	Désignation	Nombre de pièces	N° de commande
1	Capot	1	2.92.56.093
2	Câble de connexion de la bobine magnétique	1	4.26.56.002
4	Câble de connexion du moteur	1	3.12.56.026
5	Câble de connexion du préchauffeur de fioul	1	4.11.56.103
6	Câble de connexion du servomoteur (HL 120 .L.)	1	3.35.56.006
7	Câble de connexion de l'unité d'allumage	1	3.11.56.071
8	Raccord du flexible à fioul	1	7.95.56.037
9	Axe d'entraînement du séparateur d'aspiration d'air	1	5.95.56.088
10	Carter du brûleur	1	2.90.56.012
11	Tube de brûleur A	1	2.94.56.092
11	Tube de brûleur B	1	2.94.56.048
12	Joint du raccord de flexible à fioul	2	7.35.56.003
13	Joint de bride	1	2.95.56.051
14	Raccord de mesure de pression	1	5.95.56.014
15	Gicleur	1	9.11.56.1162
16	Couvercle du porte-gicleur	1	2.90.56.014
17	Tube du porte-gicleur	1	4.95.56.130
19	Fiche Euro 7 pôles	1	3.35.56.117
20	Bride	1	2.90.56.084
21	Photorésistance	1	3.11.56.036
22	Roue de ventilateur	1	5.39.56.025
23	Couvercle du carter	1	2.90.56.013
24	Plaque de base	1	2.90.56.011
25	Support de la photorésistance	1	3.11.56.028
26	Jeu de câbles GL2	1	3.35.56.043
27	Jeu de câbles L1	1	
27	Jeu de câbles L1 (HL 120 .L.)	1	3.35.56.044
28	Jeu de câbles L3	1	3.35.56.045
29	Capuchon	1	2.92.56.023
30	Plaque de serrage du bloc d'électrodes d'allumage	1	5.95.56.035
31	Condensateur	1	3.12.56.035
32	Voyant de contrôle	1	3.13.56.013
33	Accouplement	1	3.16.56.086
34	Coussinet (HL 120 .L.)	2	5.91.56.087
35	Logement du palier	1	2.92.56.089
36	Cloche d'aspiration d'air	1	5.39.56.021

Rep.	Désignation	Nombre de pièces	N° de commande
37	Séparateur d'aspiration d'air	1	5.39.56.020
38	Volet d'air rotatif	1	5.91.56.088
39	Ailette d'air	1	5.39.56.022
40	Levier de réglage d'air	1	5.91.56.092
40	Levier de réglage d'air (HL 120 .L.)	2	5.91.56.089
41	Tige de liaison pour l'air (HL 120 .L.)	1	5.91.56.090
42	Indicateur d'air	1	5.91.56.091
43	Bobine magnétique de la pompe à fioul	1	4.33.56.114
45	Moteur	1	3.12.56.034
46	Conduite de refoulement de fioul	1	4.95.56.132
47	Dispositif automatique de combustion BHO 64	1	3.11.56.018
47	Dispositif automatique de combustion LOA 44 (WLE)	1	3.38.56.004
48	Pompe à fioul	1	4.11.56.056
49	Flexible à fioul	2	4.30.56.051
50	Préchauffeur de fioul	1	4.11.56.105
51	Plaque de la photorésistance	1	3.11.56.052
52	Silencieux	2	2.90.56.017
53	Douille de protection du raccord de mesure de pression	1	2.92.56.031
54	Disque réducteur de pression A	1	5.95.56.031
54	Disque réducteur de pression B	1	5.95.56.032
55	Socle enfichable pour le dispositif automatique de combustion	1	3.11.56.000
56	Servomoteur (HL 120 .L.)	1	3.20.56.004
57	Vis de réglage	1	2.93.56.065
58	Indicateur de position A	1	2.92.56.024
58	Indicateur de position B	1	2.92.56.026
59	Passe-câble borgne	1	2.92.56.006
60	Passe-câble pour flexible à fioul	1	2.92.56.012
61	Passe-câble pour câble d'allumage	1	2.92.56.015
62	Axe du volet d'air rotatif	1	5.95.56.015
63	Equerre du dispositif automatique de combustion	1	3.95.56.046
64	Equerre du servomoteur	1	3.95.56.047
65	Equerre de l'unité d'allumage	1	3.95.56.048
66	Bloc d'électrodes d'allumage	1	3.24.56.040
67	Câble d'allumage	2	3.95.56.026
68	Unité d'allumage	1	3.11.56.077
69	Bride intermédiaire	2	2.90.56.016

Important:

Utilisez exclusivement des pièces de rechange **HERRMANN** d'origine, sinon vous perdez le bénéfice de la garantie (voir conditions de garantie, carte de garantie).

Sur votre commande de pièces de rechange, indiquez la désignation et la référence de votre brûleur. Nous nous réservons toute modification effectuée dans un but de progrès technique.

Störungen - Fehlersuche

Feststellung	Ursache	Behebung
1. Grüne Kontrolleuchte		
leuchtet nicht	keine Spannung am Brenner vorhanden	El.Sicherung, Hauptschalter, Steuerung
leuchtet, Brenner startet nicht	Regler nicht richtig eingestellt Ölfeuerungsautomat auf Störung Ölfeuerungsautomat defekt Anschlußklemmen nicht fest	prüfen einstellen entstören austauschen Schrauben festdrehen
2. Motor		
läuft nicht an	Kondensator defekt Lager festgelaufen Ölpumpe festgelaufen	austauschen Motor austauschen austauschen
läuft mit starkem Geräusch	Motor defekt Lager defekt Ölpumpe defekt	Motor austauschen austauschen austauschen
3. Zündung		
kein Zündfunke	Zündeinheit defekt Zündkabel verschmort Ölfeuerungsautomat defekt	austauschen austauschen austauschen
schwacher Zündfunke vorhanden	Isolator gesprungen Zündelectroden Einstellung falsch Zündelectroden stark verschmutzt	austauschen einstellen reinigen
4. Ölpumpe		
schwankender Öldruck	Saugleitung undicht Dimensionierung Saugleitung ungünstig	abdichten ändern nach der Tabelle
läuft mit starkem Geräusch	zu wenig Öl	Saugleitung prüfen
kein Öldruck	Saugleitung nicht entlüftet Ölabsperrhahn geschlossen	entlüften öffnen
fördert kein Öl	Kupplung defekt Saugleitung undicht Ölpumpenfilter verschmutzt Vorfilter verschmutzt Ölpumpengetriebe defekt Parafinausscheidungen (+4C) Heizöl nicht mehr fließfähig (-1C)	austauschen abdichten reinigen reinigen / austauschen Ölpumpe austauschen kältesicher verlegen kältesicher verlegen
5. Magnetventil		
öffnet nicht	Spule defekt Ölfeuerungsautomat defekt	austauschen austauschen
6. Ölfeuerungsautomat		
schaltet auf Störung ohne Flammenbildung	Fremdlicht (> 5 µA) Fotowiderstand defekt	Fremdlicht beseitigen austauschen
mit Flammenbildung	Fotowiderstand verschmutzt Fotostrom zu schwach (< 65 µA)	reinigen Brenner neu einstellen
7. Düse		
zerstäubt ungleichmäßig	Düse defekt Öldruck zu niedrig	austauschen höherstellen
8. Stauscheibe		
verschmutzt stark	falsch eingestellt Düse zerstäubt ungleichmäßig Düse tropft nach Düse zu groß Düse zu klein Zerstäubungswinkel der Düse falsch veränderte Verbrennungsluftmenge	Brenner neu einstellen austauschen Ölleitung prüfen austauschen austauschen Düse austauschen Brenner neu einstellen
9. Gebläserad		
fördert zu wenig Luft	Gebläserad verschmutzt	reinigen
läuft mit starkem Geräusch	Gebläserad beschädigt	austauschen

Malfunctions - Trouble-shooting

Trouble	Cause	Remedy
1. Green control lamp		
does not light up	no voltage at burner	El. fuse, mains switch, control circuits
lights up, burner does not start	regulator setting incorrect automatic oil firing unit switched to fault automatic oil firing unit fault loose terminal connection	check, adjust reset exchange tighten screws
2. Motor		
does not start	capacitor fault bearing seizure	exchange exchange motor
starts with loud noise	oil pump seizure motor fault bearing fault oil pump fault	exchange exchange motor exchange exchange
3. Ignition		
no ignition spark	ignition unit fault ignition cable charred automatic oil firing unit fault insulator burst	exchange exchange exchange exchange
weak ignition spark	ignition electrode setting incorrect ignition electrode very dirty	adjust clean
4. Oil pump		
fluctuating oil pressure	suction line leaking suction line dimensioning bad	seal adjust according to table
operating with loud noise	not enough oil	check suction line
no oil pressure	suction line not bled oil shut-off valve closed	bleed open
does not pump any oil	clutch fault suction line leaking oil pump filter dirty pre-filter dirty oil pump gearing fault paraffin precipitation (+ 4°C) heating oil no longer viscous (-1°C)	exchange seal clean clean / exchange exchange oil pump relay safe from cold relay safe from cold
5. Solenoid valve		
does not open	coil fault automatic oil firing unit fault	exchange exchange
6. Automatic oil firing unit		
switches to fault without flame generation	false light (> 5 µA) photoresistor fault	remove false light exchange
with flame generation	photoresistor dirty photocurrent too weak (< 65 µA)	clean reset burner
7. Nozzle		
sprays unevenly	nozzle fault oil pressure too low	exchange set higher
8. Baffle plate		
very dirty	incorrect setting nozzle spray uneven nozzle dripping nozzle too large nozzle too small incorrect nozzle spray angle change in combustion air volume	reset burner exchange check oil line exchange exchange exchange nozzle reset burner
9. Blower wheel		
insufficient air flow	blower wheel dirty	clean
runs with loud noise	blower wheel damaged	exchange

Pannes - recherche de défaillances

Phénomène	Cause	Remède
1. Voyant de contrôle vert		
ne s'allume pas	absence de tension au brûleur	vérifier
s'allume, le brûleur ne démarre pas	régulateur mal réglé dispositif automatique de combustion en panne dispositif automatique de combustion défectueux bornes de raccordement mal vissées	ajuster deverrouiller remplacer resserrer les vis
2. Moteur		
ne démarre pas	condensateur défectueux palier grippé	remplacer remplacer le moteur
tourne en faisant beaucoup de bruit	pompe à fioul grippée moteur défectueux palier défectueux pompe à fioul défectueux	remplacer remplacer le moteur remplacer remplacer
3. Allumage		
absence d'étincelle d'allumage	transformateur d'allumage défectueux câble d'allumage carbonisé dispositif automatique de combustion défectueux isolateur éclaté	remplacer remplacer remplacer remplacer
étincelle d'allumage faible	mauvais réglage des électrodes d'allumage électrodes d'allumage fortement encrassées	régler nettoyer
4. Pompe à fioul		
pression de fioul fluctuante	défaut d'étanchéité de la conduite d'aspiration mauvais dimensionnement de la conduite d'aspiration	rétablir l'étanchéité modifier selon tableau
très bruyante	manque de fioul	contrôler la conduite d'aspiration
absence de pression de fioul	conduite d'aspiration pas purgée robinet d'arrêt du fioul fermé accouplement défectueux	purger ouvrir remplacer
ne refoule pas d'huile	défaut d'étanchéité de la conduite d'aspiration filtre de la pompe à fioul encrassé préfiltre encrassé engrenage de la pompe à fioul défectueux dépôts de paraffine (4 °C) fioul ne coule plus (- 1 °C)	assurer l'étanchéité nettoyer nettoyer / remplacer remplacer la pompe à fioul protéger du froid protéger du froid
5. Electrovanne		
ne s'ouvre pas	bobine défectueuse dispositif automatique de combustion défectueux	remplacer remplacer
6. Dispositif automatique de combustion		
commute sur défaillance sans formation de flamme	lumière étrangère (> 5 µA) photorésistance défectueuse	éliminer la lumière étrangère remplacer
avec formation de flamme	photorésistance encrassée courant photoélectrique trop faible (< 65 %A)	nettoyer régler à nouveau le brûleur
7. Gicleur		
pulvérise irrégulièrement	gicleur défectueux pression de fioul trop faible	remplacer augmenter
8. Disque réducteur de pression		
fortement encrassé	mal réglé gicleur pulvérise irrégulièrement gicleur goutte gicleur trop grand gicleur trop petit angle de pulvérisation du gicleur incorrect débit d'air de combustion modifié	régler à nouveau le brûleur remplacer contrôler la conduite d'aspiration remplacer remplacer remplacer le gicleur régler à nouveau le brûleur
9. Roue de ventilateur		
refoule trop peu d'air très bruyant	roue de ventilateur encrassée roue de ventilateur endommagée	nettoyer remplacer

Herrmann GmbH u. Co. KG

Liststraße 8
D-71336 Waiblingen
Tel.: +49 7151 98928 0
Fax: +49 7151 98928 49
info@herrmann-burners.de
www.herrmann-burners.de

