

# HLM 35 G

## Ölbrenner

### Horizontale Ausrichtung



### Vertikale Ausrichtung



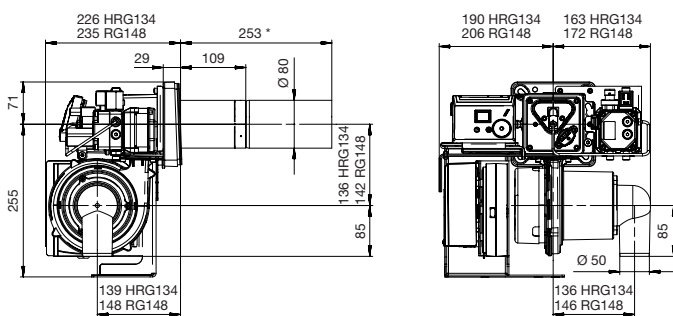
- Modulierende Betriebsart
- Blaubrenner
- Low NOx-Ausführung
- Modulierende Motor-Pumpen-Einheit
- Ölfeuerungsautomat mit Kommunikationsinterface
- Drehzahlregelbares Hochleistungsgebläse (HRG 134, RG 148)

- Breitbandflammenwächter zur Flammenüberwachung
- Nennspannung 230V~50Hz

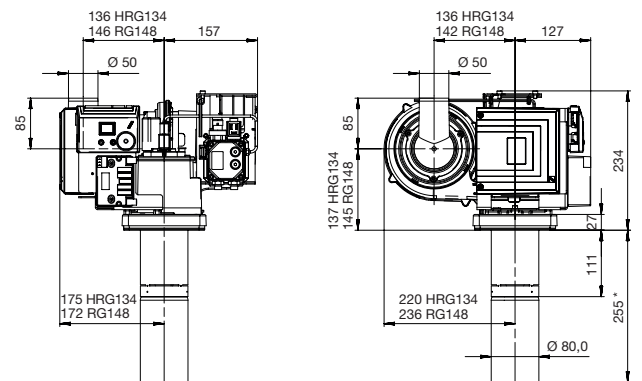
### Technische Daten

alle Angaben in mm | \*andere Längen auf Anfrage

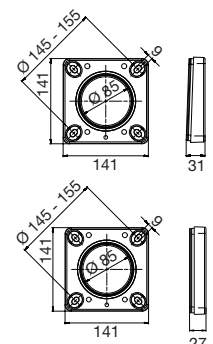
Horizontale Ausrichtung



Vertikale Ausrichtung



Modell	Öldurchsatz	Leistung	Regelart
HLM 35 AV 15 G1 G1	0,5 - 1,3 kg/h	6 - 15 kW	modulierend
HLM 35 AV 16 G1 G1	0,7 - 1,6 kg/h	8 - 19 kW	modulierend
HLM 35 AV 17 G1 G1	0,9 - 2,1 kg/h	10 - 25 kW	modulierend
HLM 35 AV 19 G1 G1	1,0 - 2,2 kg/h	12 - 27 kW	modulierend
HLM 35 AV 22 G1 G1	1,5 - 3,4 kg/h	18 - 40 kW	modulierend
HLM 35 AV 24 G2 G1	1,6 - 3,8 kg/h	19 - 45 kW	modulierend
HLM 35 AV 24 G2 G1	1,8 - 4,3 kg/h	21 - 51 kW	modulierend



## Ölbrenner

Modell	Brennerleistung	Öldurchsatz	Regelart	Externe Luftansaugung	Vorwärmung	Hochleistungsgebläse	Flammenüberwachung	Motorleistung	Schadstoffreduziert	Ausrichtung (horizontal/vertikal)
HLM 35 G	8 - 36 kW	0,7 - 3,0 kg/h	modulierend	50 mm	ja	drehzahl-geregt	Breitband-fühler	90 W	ja	h/v
HL 40 E-S	16 - 35 kW	1,3 - 3,0 kg/h	einstufig	50 / 80 mm	ja	ja	Fotowider-stand	90 W	ja	h/v
HLZ 45 A/BV	10 - 90 kW	0,8 - 7,6 kg/h	zweistufig	50 mm	ja	drehzahl-geregt	Breitband-fühler	90 W	ja	h/v
HL 60 A/B	16 - 65 kW	1,3 - 5,5 kg/h	einstufig	50 / 80 mm	möglich	ja	Fotowider-stand	90 W	nein	h/v
HL 60 E/F-S	16 - 65 kW	1,3 - 5,5 kg/h	einstufig	50 / 80 mm	ja	ja	Fotowider-stand	90 W	ja	h/v
HL 60 G/I/K-S	12 - 32 kW	1,0 - 2,7 kg/h	einstufig	50 / 80 mm	ja	ja	Breitband-fühler	180 W	ja	h/v
HL 60 N/P-S	31 - 45 kW	2,6 - 3,8 kg/h	einstufig	50 / 80 mm	ja	ja	Breitband-fühler	180 W	ja	h/v
HL/Z 120 A-S/B	47 - 140 kW	4,0 - 12,0 kg/h	einstufig / zweistufig	keine	ja	ja	Fotowider-stand	180 W	nein	h/v
HL 120 C/D/E-S	30 - 60 kW	2,5 - 5,1 kg/h	einstufig	keine	ja	ja	Breitband-fühler	180 W	ja	h/v
HL 85 A/B	16 - 65 kW	1,3 - 5,5 kg/h	einstufig	keine	ja	nein	Fotowider-stand	180 W	nein	h/v

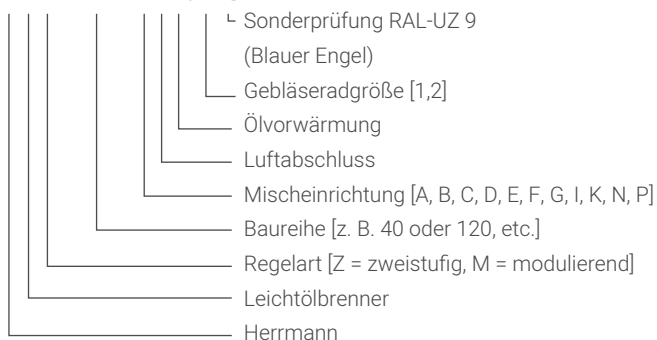
## Gasbrenner

Modell	Brennerleistung	Gasanschluss	Regelart	Min. Gasfließdruck	Gasart	Motorleistung	Hochleistungsgebläse	Externe Luftansaugung
HG/Z 120 A-S	50 - 120 kW	R 3/4	einstufig / zweistufig	20 hPa	Erdgas	180 W	ja	nein
HG 75 A-E/B-E	23 - 90 kW	R 1/2, R 3/4	einstufig	20 hPa	Erdgas	180 W	nein	nein
HG 75 C-F/D-F	23 - 90 kW	R 1/2, R 3/4	einstufig	50 hPa	Flüssiggas	180 W	nein	nein

### Typenschlüssel

#### Ölbrenner

##### HLZ XXX XLV.X-S



#### Gasbrenner

##### HGZ XXX XL.X-X-S

