

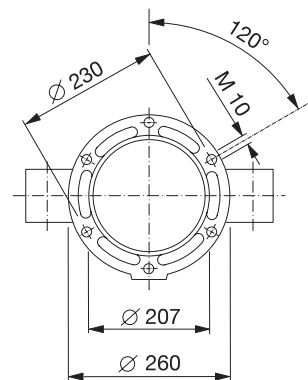
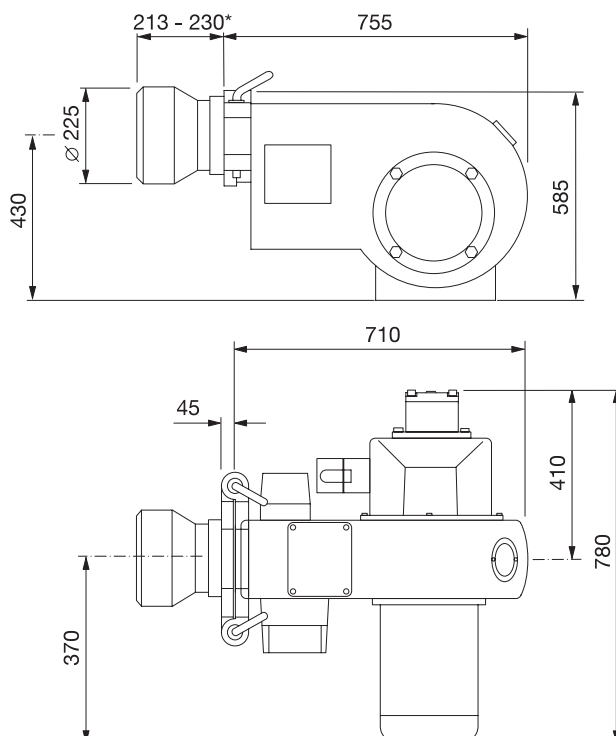
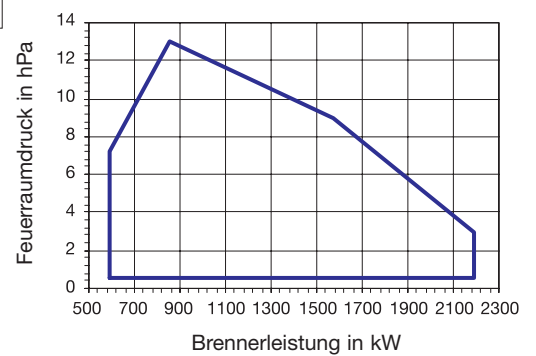
Ölbrenner HLZ 2000 L



Typ	Öldurchsatz	Leistung	Regelart	Bestell-Nr.
HLZ 2000 L	50,0 - 184,0 kg/h	592 - 2180 kW	zweistufig	2400

- zweistufige Betriebsart
- automatische stellmotorangetriebene Luftabsperkklappe
- Doppeldüsen-System
- schwenkbares Brennergehäuse
- nur für Export

HLZ 2000 L



* andere Längen auf Anfrage

Verpackungsmaße (LxBxH):
1090 x 800 x 600
Transportgewicht: 97 kg

alle Maßangaben in mm