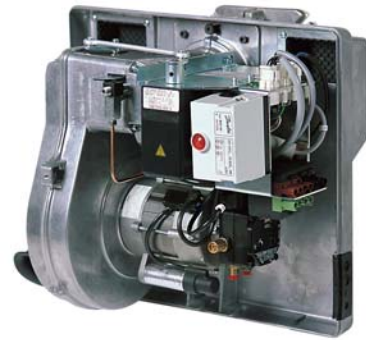


Ölbrenner HLZ 120 A-S/B



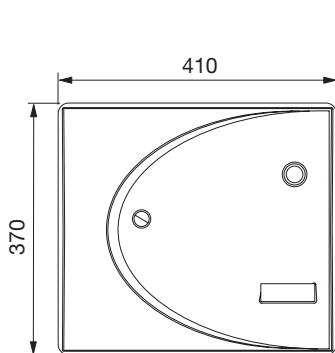
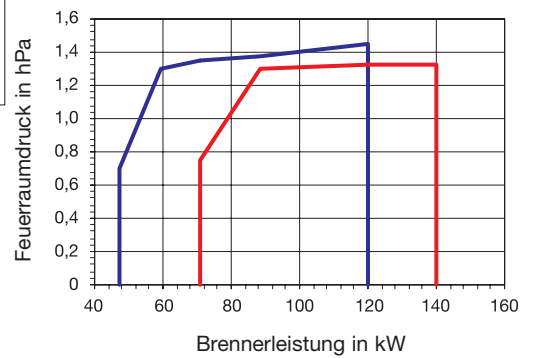
HLZ 120 AL-S



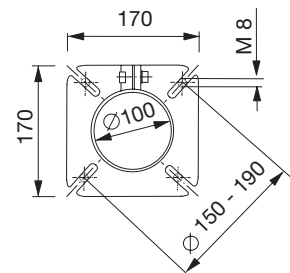
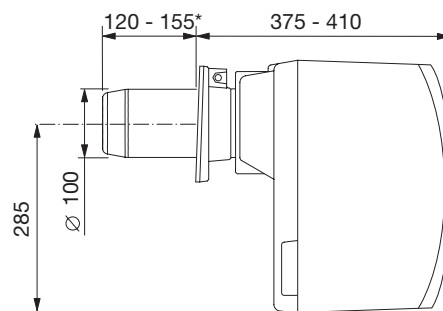
Typ	Öldurchsatz	Leistung	Regelart	Bestell-Nr.
HLZ 120 AL-S	4,0 - 10,0 kg/h	47 - 120 kW	zweistufig	01200.00041
HLZ 120 ALV-S	4,0 - 10,0 kg/h	47 - 120 kW	zweistufig	01200.00051
HLZ 120 BL	6,0 - 12,0 kg/h	71 - 140 kW	zweistufig	01200.00061
HLZ 120 BLV	6,0 - 12,0 kg/h	71 - 140 kW	zweistufig	01200.00071

- HLZ 120 A-S: LowNO_x-Ausführung: Zulassung nach RAL-UZ 9 (Blauer Engel)
- automatische stellmotorangetriebene Luftabsperklappe
- Hochleistungsgebläse
- elektronisches Zündgerät
- zweistufige Betriebsart (2 Pumpendruckstufen)
- Fotowiderstand zur Flammenüberwachung

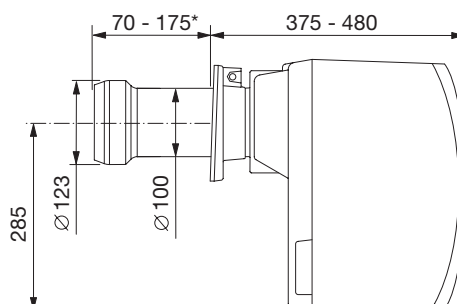
HLZ 120 AL-S HLZ 120 BL



HLZ 120 A..-S



HLZ 120 B..



*andere Längen auf Anfrage

Verpackungsmaße (LxBxH):
425 x 485 x 595

Transportgewicht: 21,5 kg

alle Maßangaben in mm