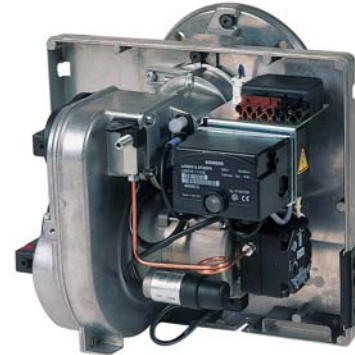


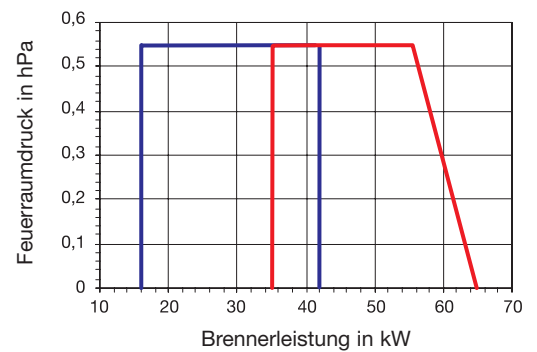
# Ölbrenner HL 60 E/F-S



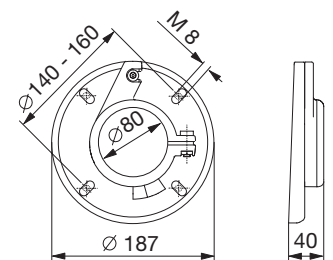
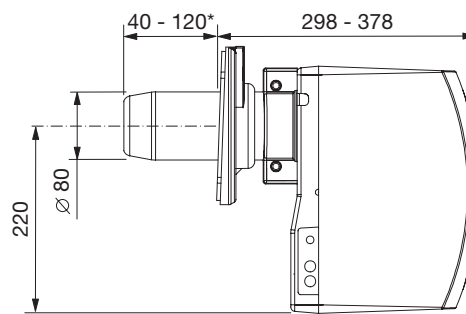
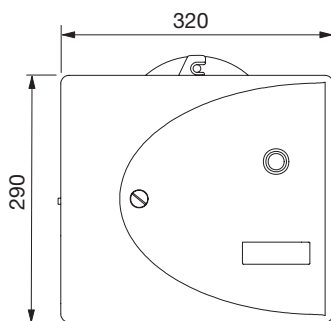
Typ	Öldurchsatz	Leistung	Regelart	Bestell-Nr.
HL 60 ELV.2-S	1,3 - 3,5 kg/h	16 - 42 kW	einstufig	5803
HL 60 FLV.2-S	3,0 - 5,5 kg/h	35 - 65 kW	einstufig	5810

- LowNO<sub>x</sub>-Ausführung: Zulassung nach RAL-UZ 9 (Blauer Engel)
- mikrocontrollergesteuerter Ölfeuerungsautomat
- automatische Luftabsperklappe
- Hochleistungsgebläse
- elektronisches Zündgerät
- LE-System zur Verringerung der Start- und Stopemissionen
- Fotowiderstand zur Flammenüberwachung

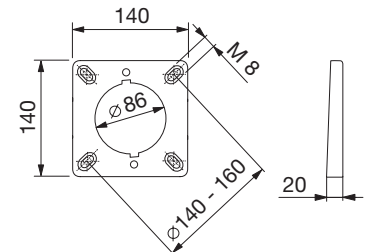
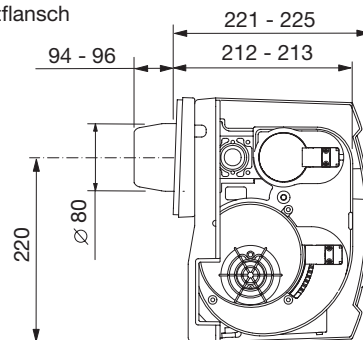
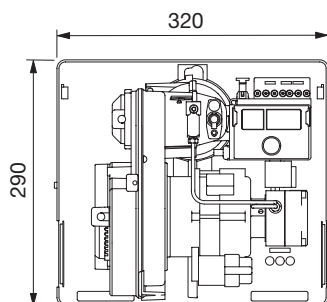
HL 60 ELV.2-S HL 60 FLV.2-S



Schiebeflansch



Unitflansch



\* andere Längen auf Anfrage

Verpackungsmaße (LxBxH):  
370 x 350 x 485  
Transportgewicht: 13,5 kg

alle Maßangaben in mm