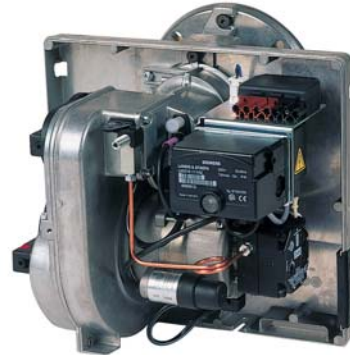
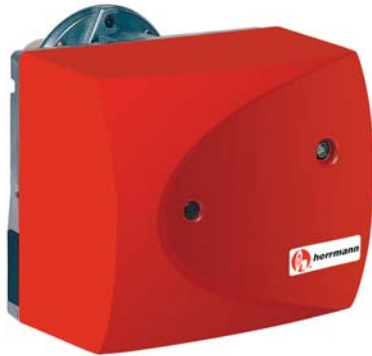




hermann
ÖL- UND GASBRENNER

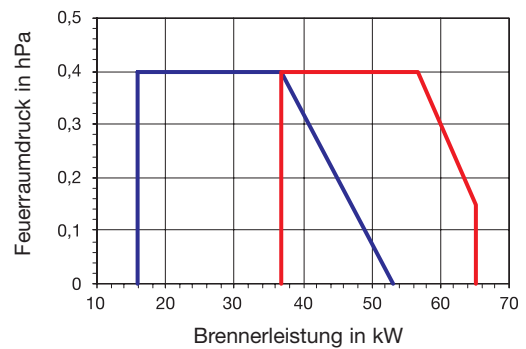
Ölbrenner HL 60 A/B



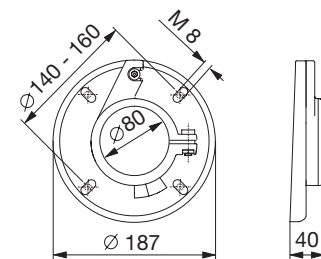
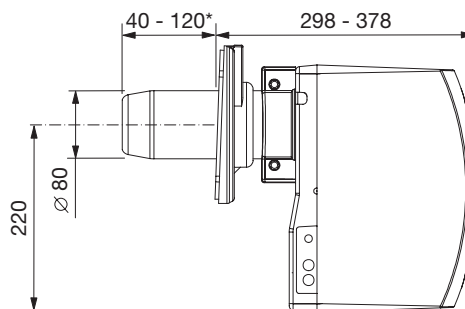
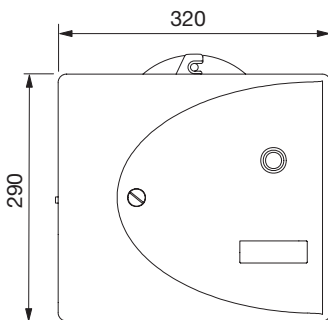
Typ	Öldurchsatz	Leistung	Regelart	Bestell-Nr.
HL 60 AL.2	1,3 - 4,5 kg/h	16 - 53 kW	einstufig	5813
HL 60 ALV.2	1,3 - 4,5 kg/h	16 - 53 kW	einstufig	5801
HL 60 BL.2	3,1 - 5,5 kg/h	37 - 65 kW	einstufig	5814
HL 60 BLV.2	3,1 - 5,5 kg/h	37 - 65 kW	einstufig	5802

HL 60 AL. HL 60 BL.

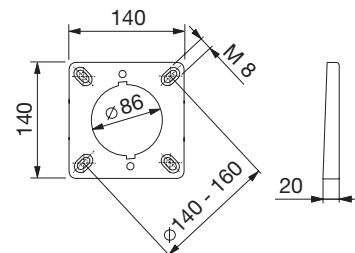
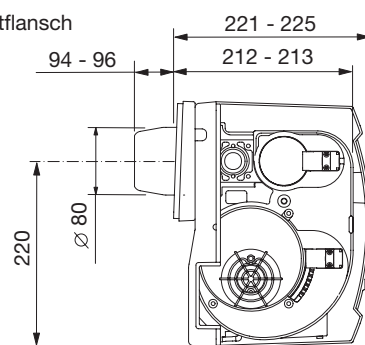
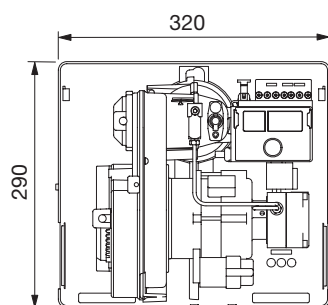
- automatische Luftabsperklappe
- elektronisches Zündgerät
- Hochleistungsgebläse
- mikrocontrollergesteuerter Ölfeuerungsautomat
- Fotowiderstand zur Flammenüberwachung



Schiebeflansch



Unitflansch



* andere Längen auf Anfrage

Verpackungsmaße (LxBxH):
370 x 350 x 485
Transportgewicht: 13,5 kg

alle Maßangaben in mm