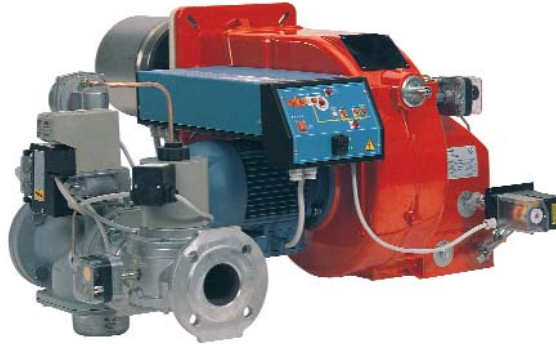


# Gasbrenner HGZ 800 L



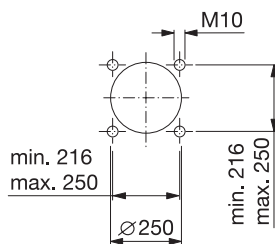
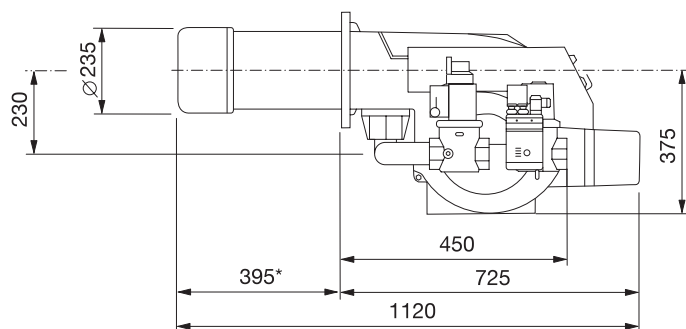
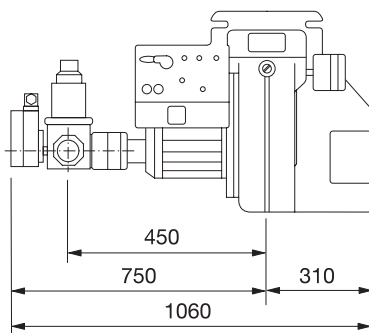
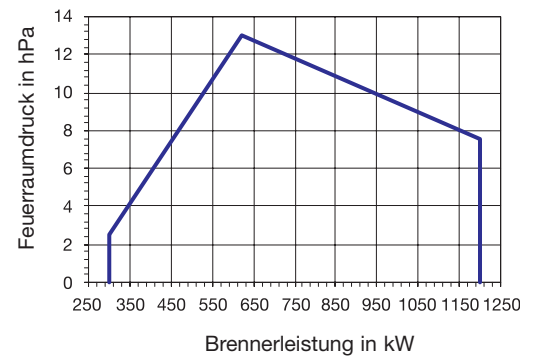
0085 AR 0583



HGZ 800 L-E

Typ	Gasart	min. Gasfließdruck	Gasanschluss	Leistung	Regelart	Bestell-Nr.
HGZ 800 L-E	Erdgas	60 hPa	R 2	300 - 1200 kW	zweistufig	5206
HGZ 800 L-E	Erdgas	28 hPa	DN 65	300 - 1200 kW	zweistufig	5216
HGZ 800 L-E	Erdgas	20 hPa	DN 80	300 - 1200 kW	zweistufig	5218

- zweistufige Betriebsart
- Gas-Luftverbundregelung
- automatische stellmotorangetriebene Luftabsperklappe



\* andere Längen auf Anfrage

Verpackungsmaße (LxBxH):  
1275 x 840 x 630  
Transportgewicht:  
100 - 130 kg

alle Maßangaben in mm