

Gasbrenner HGZ 500 L



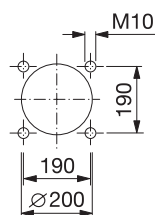
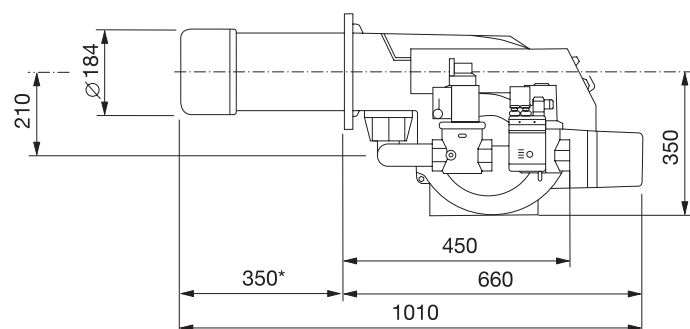
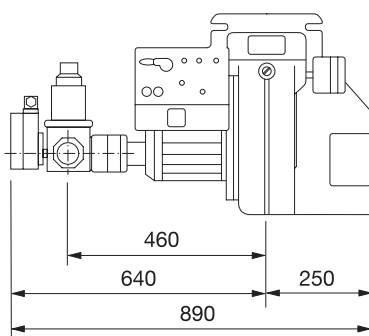
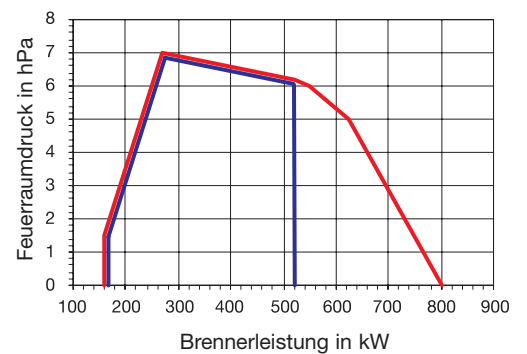
0085 AR 0583



Typ	Gasart	min. Gasfließdruck	Gasanschluss	Leistung	Regelart	Bestell-Nr.
HGZ 500 L-E	Erdgas	26 hPa	R 1 1/2	160 - 523 kW	zweistufig	5205
HGZ 500 L-E	Erdgas	30 hPa	R 2	160 - 800 kW	zweistufig	5211
HGZ 500 L-E	Erdgas	20 hPa	DN 65	160 - 800 kW	zweistufig	5213

- zweistufige Betriebsart
- Gas-Luft-Verbundregelung
- automatische stellmotorangetriebene Luftabsperklappe

HGZ 500 L-E



* andere Längen auf Anfrage

Verpackungsmaße (LxBxH):
1190 x 665 x 545

Transportgewicht: 55 kg

alle Maßangaben in mm