

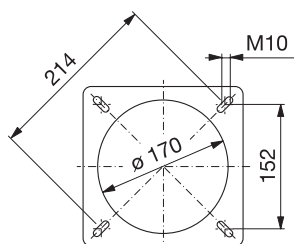
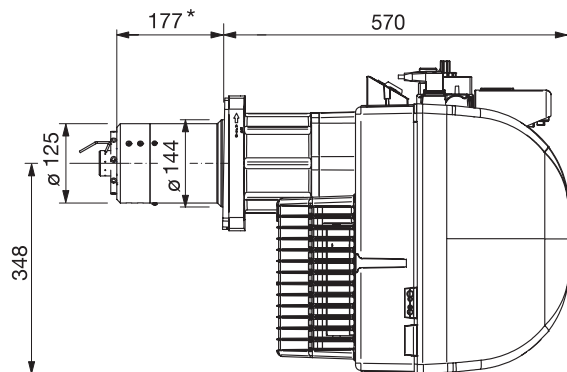
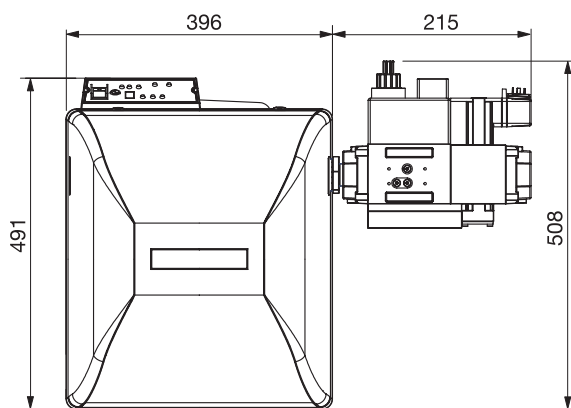
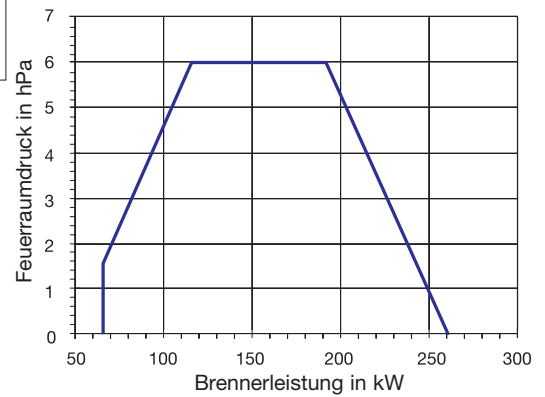
# Gasbrenner HGZ 390 A



Typ	Gasart	min. Gas- fließdruck	Gasan- schluss	Leistung	Regelart	Bestell- Nr.
HGZ 390 AL-E-S	Erdgas	20 hPa	R 1 1/4	65 - 260 kW	zweistufig	7100

- LowNo<sub>x</sub>-Ausführung: Zulassung nach EN 676 (Klasse 3)
- zweistufige Betriebsart
- Gas-Luft-Verbundregelung
- automatische stellmotorangetriebene Luftabsperriklappe
- modulare Bauform
- Hochleistungsgebläse
- Ionisationselektrode zur Flammenüberwachung

HGZ 390 AL-E-S



\*andere Längen auf Anfrage

Verpackungsmaße (LxBxH):  
920 x 490 x 540  
Transportgewicht: 43 kg

alle Maßangaben in mm